

# Auftrag über Telefonie und Internet htp Business Flex

Willkommen bei der htp GmbH · Mailänder Straße 2 · 30539 Hannover



## A) Kundenangaben

1. Kundennummer / htp Telefonnummer	<input type="checkbox"/> Bestandskunde <input type="checkbox"/> Neukunde
2. <input type="checkbox"/> Herr <input type="checkbox"/> Frau <input type="checkbox"/> Titel _____ <input type="checkbox"/> Firma	
3. Firma	
4. Vertretungsberechtigter	5. Branche
6. Anschlussadresse Straße/Hausnummer/Etage/Lage TAE-Dose	
7. PLZ/Ort	8. Geburtsdatum
9. Rechnungsanschrift Straße/Hausnummer	
10. Technischer Ansprechpartner*	11. Kaufmännischer Ansprechpartner*
12. Persönliches Kennwort*	13. Telefon für Rückfragen (mobil/dienstlich)*
14. E-Mail-Adresse für Rückfragen*	@ _____ *Pflichtfelder 10-14
15. Postanschrift	
16. Faxnummer	

## B) Leistungen

1. Vorhandener Anschluss (Anzahl)	<input type="checkbox"/> Analog <input type="checkbox"/> Mehrgeräteanschluss <input type="checkbox"/> Anlagenanschluss <input type="checkbox"/> Primärmultiplexanschluss
2. Vorhandener Anschluss ist geschaltet bei	<input type="checkbox"/> Telekom <input type="checkbox"/> anderer Anbieter:
3. Vorhandene Hybrid- oder IP-TK-Anlage (SIP-Trunk (ME)/SIP-Trunk smart (ME)/IP-ISDN (ME))	Hersteller _____ Anlagentyp _____ <input type="checkbox"/> Kunden E-SBC vorhanden
4. Gewünschter Anschluss (Anzahl)	<input type="checkbox"/> Business Flex Solo _____ <input type="checkbox"/> Business Flex Fon _____ <input type="checkbox"/> Business Flex Basic _____ <input type="checkbox"/> Business Flex IP-ISDN _____ <input type="checkbox"/> Business Flex SIP-Trunk _____ <input type="checkbox"/> Business Flex IP-ISDN ME _____ <input type="checkbox"/> Business Flex SIP-Trunk ME _____ <input type="checkbox"/> Business Flex SIP-Trunk smart _____ <input type="checkbox"/> Business Flex SIP-Trunk smart ME _____
5. Gewünschte Bandbreite (max. Download/Upload)	
(Solo/Basic/SIP-Trunk/SIP-Trunk smart/IP-ISDN)	<input type="checkbox"/> 16/1 Mbit/s (ADSL) <input type="checkbox"/> 50/10 Mbit/s (VDSL) <input type="checkbox"/> 50/50 Mbit/s (FTTH) <input type="checkbox"/> 100/10 Mbit/s (FTTB) <input type="checkbox"/> 100/40 Mbit/s (Vectoring) <input type="checkbox"/> 100/100 Mbit/s (FTTH) <input type="checkbox"/> 250/40 Mbit/s (SV) <input type="checkbox"/> 250/250 Mbit/s (FTTH, G.Fast) <input type="checkbox"/> 500/250 Mbit/s (FTTH, G.Fast) <input type="checkbox"/> 1.000/250 Mbit/s (G.Fast) <input type="checkbox"/> 1.000/500 Mbit/s (FTTH)
(Fon/SIP-Trunk smart ME)	<input type="checkbox"/> Keine
(SIP-Trunk ME/IP-ISDN ME)	<input type="checkbox"/> ME Bandbreite 2M <input type="checkbox"/> ME Bandbreite 5M <input type="checkbox"/> ME Bandbreite 10M
Rückfalloptionen	<input type="checkbox"/> Sofern die oben gewählte Bandbreite von 50/10 Mbit/s aus technischen Gründen nicht bereit gestellt werden kann, beauftrage ich alternativ die Bandbreite 25/5 Mbit/s. <input type="checkbox"/> Sofern die oben gewählte Bandbreite von 250/40 Mbit/s aus technischen Gründen nicht bereit gestellt werden kann, beauftrage ich alternativ die Bandbreite 175/40 Mbit/s.
6. Internettarif (Solo/Basic/IP-ISDN/SIP-Trunk/SIP-Trunk smart)	<input checked="" type="checkbox"/> Internet Flat
7. Internetoptionen (Solo/Basic/IP-ISDN/SIP-Trunk/SIP-Trunk smart)	<input type="checkbox"/> Feste IP-Adresse <input type="checkbox"/> Reverse-DNS-Eintrag zur festen IP-Adresse
8. Anzahl Sprachkanäle am gewünschten Anschluss (Fon/Basic)	<input type="checkbox"/> 2 <input type="checkbox"/> 4 bei Mehrfachbuchung alternativ: _____ (in 2er-Schritten)
(SIP-Trunk smart (ME))	SIP: <input type="checkbox"/> Anzahl: _____ (2-240 Sprachkanäle)
(SIP-Trunk (ME))	SIP: <input type="checkbox"/> Anzahl: _____ (2-60 Sprachkanäle)
(IP-ISDN (ME))	SO: <input type="checkbox"/> 2 <input type="checkbox"/> 4 <input type="checkbox"/> 6 <input type="checkbox"/> 8 <input type="checkbox"/> 10 <input type="checkbox"/> 12 <input type="checkbox"/> 14 <input type="checkbox"/> 16 <input type="checkbox"/> Anzahl: _____ S2M: <input type="checkbox"/> 30 <input type="checkbox"/> 60
9. Telefontarif (Fon/Basic/IP-ISDN (ME)/SIP-Trunk (ME)/SIP-Trunk smart (ME))	<input checked="" type="checkbox"/> htp Business Flex
10. Telefonoptionen (Fon/Basic/IP-ISDN (ME)/SIP-Trunk (ME)/SIP-Trunk smart (ME)) (gültig für bis zu 10 Sprachkanäle)	<input type="checkbox"/> htp Business Flex Fon Flat <input type="checkbox"/> htp Business Flex Mobil Flat <input type="checkbox"/> htp Business Flex International Flat
<input type="checkbox"/> htp Business Flex Mobil Select (max. 10 nationale Mobilfunkrufnummern)	1. _____ 2. _____ 3. _____ 4. _____ 5. _____ 6. _____ 7. _____ 8. _____ 9. _____ 10. _____
11. Leistungsmerkmale/Sonderlösungen (IP-ISDN (ME)/SIP-Trunk (ME)/SIP-Trunk smart (ME))	
<input type="checkbox"/> Nebenstellenabrechnung	
<input type="checkbox"/> Rufumleitung im Störfall (nicht registriert)	umzuleitende Rufnummer: _____
<input type="checkbox"/> Rufumwertung	umzuwertende Rufnummer: _____ Rufnummer, auf die umgewertet wird: _____

**Hinweis: Umgewertete Rufnummern und Rufnummern, auf die umgewertet wird, müssen im htp-Netz liegen. Die Rufumwertung kann nur von htp eingetragen werden. Bei mehreren umzuwertenden Rufnummern ist eine Excel-Liste mit folgendem Rufnummernformat z. B. 0511234567 auf 0511345678 mitzuliefern.**

## 12. Rufnummernportierung (IP-ISDN (ME)/SIP-Trunk (ME)/SIP-Trunk smart (ME))

Eigene Rufnummern  Eigener Rufnummernblock  Zugeteilter Rufnummernblock  
 Ortsvorwahl: \_\_\_\_\_ Durchwahl und Rufnummer: \_\_\_\_\_ Zentrale: \_\_\_\_\_

Willenserklärung (gilt bei Übernahme und Kündigung)

Ich beauftrage die Mitnahme (Portierung) der vorgenannten Rufnummer(n) zum Termin der Schaltung meines Anschlusses bei der htp (gilt nur innerhalb des Ortsnetzes). Ich ermächtige htp, die erforderliche Kündigung meines Telefonanschlusses bei der genannten Telefongesellschaft für mich vorzunehmen.

Ja  Nein, neue Rufnummern gewünscht (Anzahl): \_\_\_\_\_

## 13. Rufnummernportierung (Fon/Basic)

Eigene Rufnummer 1. \_\_\_\_\_ 2. \_\_\_\_\_ 3. \_\_\_\_\_ 4. \_\_\_\_\_ 5. \_\_\_\_\_  
 Ortsvorwahl \_\_\_\_\_ 6. \_\_\_\_\_ 7. \_\_\_\_\_ 8. \_\_\_\_\_ 9. \_\_\_\_\_ 10. \_\_\_\_\_

Willenserklärung (gilt bei Übernahme und Kündigung)

Ich beauftrage die Mitnahme (Portierung) der vorgenannten Rufnummer(n) zum Termin der Schaltung meines Anschlusses bei der htp (gilt nur innerhalb des Ortsnetzes). Ich ermächtige htp, die erforderliche Kündigung meines Telefonanschlusses bei der genannten Telefongesellschaft für mich vorzunehmen.

Ja  Nein, neue Rufnummern gewünscht (Anzahl): \_\_\_\_\_

## 14. Sonstiges

\_\_\_\_\_  
 \_\_\_\_\_  
 \_\_\_\_\_

## 15. Mindestvertragslaufzeit **Dieser Vertrag hat eine Mindestlaufzeit von 12 Monaten.**

24 Monate (alternativ)

**Hinweis: Der Vertrag verlängert sich stets automatisch um 12 Monate, wenn er nicht in Textform mit einer Frist von drei Monaten zum Ende der jeweiligen Vertragslaufzeit gekündigt wird.**

## C) Hardware

1. Gewünschtes Endgerät  AVM FRITZ!Box 7530  AudioCodes M500L (leihweise)  AudioCodes M800B (leihweise)  
 AVM FRITZ!Box 7583  2xBRI/S0 (4 Sprachkanäle)  8xBRI/S0 (16 Sprachkanäle)  
 AVM FRITZ!Box 7590  4xBRI/S0 (8 Sprachkanäle)  2xPRI/S2M (60 Sprachkanäle)  
 SBC  AudioCodes M500  
 1xPRI/S2M (30 Sprachkanäle)

Kein Endgerät von htp\*  Kauf eines sonst. Endgerätes/Bezeichnung \_\_\_\_\_

**\* Bitte berücksichtigen Sie, dass für den Betrieb des Anschlusses ein entsprechendes Internet-Zugangsendgerät (z. B. Router) benötigt wird. Bitte beachten Sie, dass wir bedingt durch die Vielzahl von am Markt verfügbaren Endgeräten keine technische Unterstützung und persönliche Einrichtung für andere als von uns vertriebene Endgeräte anbieten können. Ebenso kann eine einwandfreie Funktion nur für von uns vertriebene Endgeräte gewährleistet werden.**

2. Versandadresse (falls abweichend von der Anschlussadresse) \_\_\_\_\_  
 \_\_\_\_\_

## D) Rechnung, Einzelverbindungsachweis, Datenspeicherung

1. Rechnungsversand (alternativ wählbar)  htp Online-Rechnung  Rechnung per Post  
 htp Online-Rechnung und per Post (Aufpreis i.H.v. 2,52€)

**Hinweis: Die htp Online-Rechnung wird zum Herunterladen im htp Kundenportal unter [www.htp.net](http://www.htp.net) bereitgestellt. Voraussetzung für die Aktivierung der htp Online-Rechnung ist die Festlegung einer E-Mail-Adresse. Bitte beachten Sie dazu die Auftragsbestätigung. An diese E-Mail-Adresse schickt htp Informationen über die neu eingestellten Rechnungen. Sollten Sie keine E-Mail-Adresse für die htp Online-Rechnung festlegen, stellen wir den Rechnungsversand automatisch auf Postversand um.**

2. Einzelverbindungsachweis (EVN)  Vollständig  Gekürzt um die letzten drei Ziffern  Kein EVN  
 Bitte teilen Sie mir auch die Daten von pauschal abgegoltenen (Flat-)Verbindungen mit.

**Bei Verwendung eines EVN versichert der Kunde, dass sämtliche zum Haushalt / Betrieb gehörende Mitnutzer / Mitarbeiter über die Erteilung des EVN informiert sind und zukünftige Mitnutzer / Mitarbeiter unverzüglich informiert werden. Ggf. erfolgt auch die gesetzlich vorgeschriebene Beteiligung des Betriebsrates / der Personalabteilung.**

## E) Eintrag in öffentliche Kundenverzeichnisse

1.  Ich wünsche keinen Eintrag  
 2.  Eintrag in gedruckte Verzeichnisse  Eintrag in Telefonauskunft  
 Eintrag in elektronische Verzeichnisse mit der Möglichkeit der sog. Inverssuche (Auskunft von Name/Adresse anhand der Rufnummer)

Art des Eintrags (Bitte DRUCKBUCHSTABEN verwenden; 1. Wort = Suchbegriff)

Name (z. B. Mustermann, Max)

Straße/Hausnummer (siehe Eintrag unter A 9.)

Kein Eintrag der Straße

Rufnummer

Faxnummer

Branche

## F) Unverbindlicher Terminwunsch

Wunschtermin (Datum) \_\_\_\_\_  
 Schnellstmöglich (voraussichtliche Bereitstellungsdauer ca. 4 Wochen)

**Hinweis: Bei Anschluss über Metro-Ethernet Varianten (IP-ISDN ME/SIP-Trunk ME/SIP-Trunk smart ME) sind folgende Fristen zu beachten:**

– **Bereitstellung bei einer neuen Daten-/Internetverbindung: Ca. 4 Wochen nach Bereitstellung der Daten-/Internetfestverbindung.**

– **Bereitstellung bei bestehender Daten-/Internetfestverbindung: Ca. 4 Wochen nach Auftragsbestätigung.**

Geschäftsführer: \_\_\_\_\_ Amtsgericht Hannover Sparkasse Hannover IBAN: DE86 2505 0180 0000 7177 11 BIC-Code (SWIFT): SPKHDE2HXXX  
 Dipl.-Wirt.-Ing. Thomas Heitmann HRB 55735 Hannoversche Volksbank IBAN: DE45 2519 0001 0609 6077 00 BIC-Code (SWIFT): VOHADE2HXXX  
 Dipl.-Ök. Karsten Schmidt St.-Nr. 25/202/40207 Deutsche Bank IBAN: DE13 2507 0070 0011 8505 00 BIC-Code (SWIFT): DEUTDE2HXXX

## G) SEPA-Lastschrift (Basis-Lastschrift)

Ich ermächtige die htp GmbH, Zahlungen von meinem Konto mittels SEPA-Lastschrift einzuziehen. Zugleich weise ich mein Kreditinstitut an, die von der htp GmbH auf mein Konto gezogenen Lastschriften mittels SEPA-Lastschriftverfahren einzulösen. **Hinweis: Ich kann innerhalb von acht Wochen, beginnend mit dem Belastungsdatum, die Erstattung des belasteten Betrages verlangen. Es gelten dabei die mit meinem Kreditinstitut vereinbarten Bedingungen.**

Kontoinhaber

Bankinstitut

IBAN DE

BIC-Code (SWIFT)

Adresse des Kontoinhabers (Straße/Hausnr./PLZ/Ort)

siehe Rechnungsadresse

E-Mail-Adresse

@

(optional – bei Angabe bekommen Sie Betrag und Fälligkeitsdatum 14 Tage vor Abbuchung mitgeteilt)

X

Ort, Datum

Unterschrift des Kontobevollmächtigten, Firmenstempel

## H) Hinweis zur Bonitätsprüfung

htp prüft regelmäßig bei Vertragsabschlüssen und in bestimmten Fällen, in denen ein berechtigtes Interesse vorliegt, auch bei Bestandskunden, Ihre Bonität. Die Prüfung erfolgt ausschließlich auf der Grundlage der gesetzlichen Vorschriften. Dazu arbeiten wir mit der Creditreform Boniversum GmbH, Hellersbergstraße 11, 41460 Neuss, zusammen, von der wir die dazu benötigten Daten erhalten. Zu diesem Zweck übermitteln wir Ihre Bestandsdaten, insbes. Name und Adresse, an die Creditreform Boniversum GmbH. Die Informationen gem. Art. 14 der EU-Datenschutz-Grundverordnung zu der bei der Creditreform Boniversum GmbH stattfindenden Datenverarbeitung finden Sie im Internet unter „www.boniversum.de/EU-DSGVO“. Ausführliche Informationen enthalten die **Datenschutzhinweise der htp GmbH**.

## I) Werbung

Ja, ich möchte über aktuelle Produkte und Angebote der htp GmbH (Festnetz, Internet, Mobilfunk, TV) **per E-Mail, per SMS und per Telefon** informiert und beraten werden. Die Einwilligung ist nicht für den Vertragsschluss erforderlich. Sie kann jederzeit gegenüber der htp GmbH ganz oder teilweise für die Zukunft widerrufen werden. Einzelheiten entnehmen Sie den **Datenschutzhinweisen der htp GmbH**.

## J) AGB, Unterschrift

- Kein Call-by-Call und keine Preselection möglich. Eventuell bestehende Verträge über Preselection, Internetzugänge u. Ä. sind selbst zu kündigen.
- Die Optionstarife haben keine Mindestvertragslaufzeit und sind jeweils mit einer Frist von 5 Werktagen zum Monatsende separat kündbar. Bitte beachten Sie die besonderen Nutzungsbedingungen der Optionstarife gemäß Leistungsbeschreibung. Jede Kündigung bedarf der Textform.
- Für den Vertrag gelten die Allgemeinen Geschäftsbedingungen der htp GmbH für die Erbringung von Telefon- und Internetdienstleistungen (AGB), die jeweilige Leistungsbeschreibung und Preisliste, die Datenschutzhinweise der htp GmbH und die Kundeninformation für Businesskunden. Im Fall sich widersprechender Regelungen haben die Vereinbarungen im Auftragsformular Vorrang.

X

Ort, Datum

Unterschrift, Firmenstempel

Die Allgemeinen Geschäftsbedingungen der htp GmbH für die Erbringung von Telefon- und Internetdienstleistungen, die htp Preislisten und die Leistungsbeschreibungen sind im Internet unter [www.htp.net](http://www.htp.net) veröffentlicht. Sie erhalten die Unterlagen auch bei der htp und ihren Vertriebspartnern.

## K) Interne Vermerke (Nur durch Mitarbeiter der htp oder Vertriebspartner auszufüllen)

Personalausweis

Vollmacht

Registerauszug/ Gewerbeschein

VO-Nummer

Aktion

MA htp

Kundengruppe

Anlage

## SIP-Trunk (ME) Kundenanschaltung (nicht relevant für SIP-Trunk smart (ME))

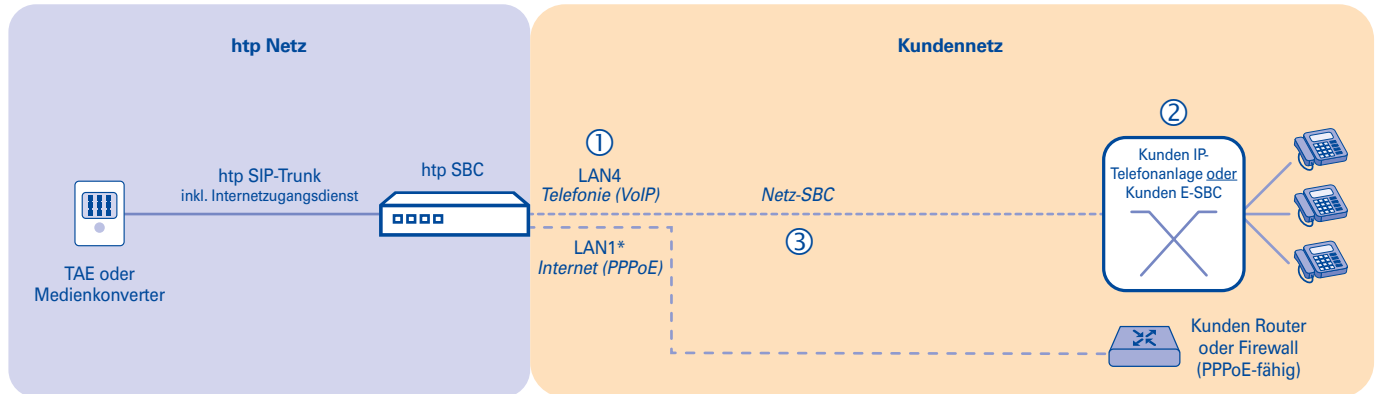
### Variante 1: Standard IP-Adressen (IP-Adresszuordnung durch htp)

Standard IP-Adressen

(htp Session Border Controller: 192.168.178.10, IP-Telefonanlage: 192.168.178.15, Subnetzmaske „Netz-SBC“: 255.255.255.0)

### Variante 2: IP-Adresszuordnung durch den Kunden

Variante 2.1: Direkte Anbindung



① IP-Adresse (LAN4-Interface) des „htp SBC“: \_\_\_\_ . \_\_\_\_ . \_\_\_\_ . \_\_\_\_ (Beispiel: 192.168.178.10)

② IP-Adresse der „Kunden IP-Telefonanlage oder Kunden E-SBC“: \_\_\_\_ . \_\_\_\_ . \_\_\_\_ . \_\_\_\_ (Beispiel: 192.168.178.15)

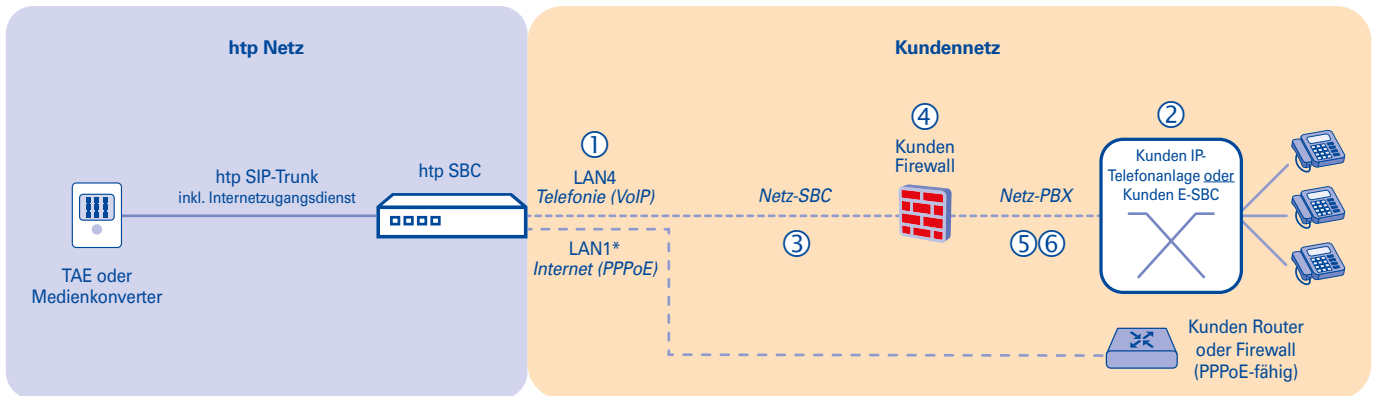
Hinweis: Sollten Sie einen Kunden E-SBC besitzen, tragen Sie unter (2) bitte lediglich die IP-Adresse Ihres E-SBC ein.

③ Subnetzmaske „Netz-SBC“: \_\_\_\_ . \_\_\_\_ . \_\_\_\_ . \_\_\_\_ (Beispiel: 255.255.255.0)

\* Bei Anschluss über Metro-Ethernet (SIP-Trunk ME) erfolgt der Internetzugang nicht über LAN1 vom htp SBC, sondern über das Metro-Ethernet-Modem.

**Hinweis: Die Netzbereiche 10.128.0.0 /10 und 172.20.80.0/21 dürfen für das Voice Routing nicht verwendet werden.**

Variante 2.2: Anbindung über eine Firewall



① IP-Adresse (LAN4-Interface) des „htp SBC“: \_\_\_\_ . \_\_\_\_ . \_\_\_\_ . \_\_\_\_ (Beispiel: 192.168.178.10)

② IP-Adresse der „Kunden IP-Telefonanlage oder Kunden E-SBC“: \_\_\_\_ . \_\_\_\_ . \_\_\_\_ . \_\_\_\_ (Beispiel: 192.168.1.20)

Hinweis: Sollten Sie einen Kunden E-SBC besitzen, tragen Sie unter (2) bitte lediglich die IP-Adresse Ihres E-SBC ein.

③ Subnetzmaske „Netz-SBC“: \_\_\_\_ . \_\_\_\_ . \_\_\_\_ . \_\_\_\_ (Beispiel: 255.255.255.0)

④ IP-Adresse der Firewall im „Netz-SBC“: \_\_\_\_ . \_\_\_\_ . \_\_\_\_ . \_\_\_\_ (Beispiel: 192.168.178.11)

⑤ Netzadresse „Netz-PBX“: \_\_\_\_ . \_\_\_\_ . \_\_\_\_ . \_\_\_\_ (Beispiel: 192.168.1.0)

⑥ Subnetzmaske „Netz-PBX“: \_\_\_\_ . \_\_\_\_ . \_\_\_\_ . \_\_\_\_ (Beispiel: 255.255.255.0)

\* Bei Anschluss über Metro-Ethernet (SIP-Trunk ME) erfolgt der Internetzugang nicht über LAN1 vom htp SBC, sondern über das Metro-Ethernet-Modem.

**Hinweis: Die Netzbereiche 10.128.0.0 /10 und 172.20.80.0/21 dürfen für das Voice Routing nicht verwendet werden.**