

## A) Kundenangaben

1. Kundennummer/htp Telefonnummer  Bestandskunde  Neukunde

2.  Herr  Frau  Titel \_\_\_\_\_  Firma

3. Firma \_\_\_\_\_

4. Vertretungsberechtigter \_\_\_\_\_ 5. Branche \_\_\_\_\_

6. Anschlussadresse Straße/Hausnummer/Etage/Lage TAE-Dose \_\_\_\_\_

7. PLZ/Ort \_\_\_\_\_ 8. Geburtsdatum \_\_\_\_\_

9. Rechnungsanschrift Straße/Hausnummer \_\_\_\_\_

10. Technischer Ansprechpartner\* \_\_\_\_\_ 11. Kaufmännischer Ansprechpartner\* \_\_\_\_\_

12. Persönliches Kennwort\* \_\_\_\_\_ 13. Telefon für Rückfragen (mobil/dienstlich)\* \_\_\_\_\_

14. E-Mail-Adresse für Rückfragen\* \_\_\_\_\_ @ \_\_\_\_\_ \*Pflichtfelder 10-14

15. Postanschrift \_\_\_\_\_

16. Faxnummer \_\_\_\_\_

## B) Leistungen

1. Vorhandener Anschluss (Anzahl)  Analog  Mehrgeräteanschluss  Anlagenanschluss  Primärmultiplexanschluss

2. Vorhandener Anschluss ist geschaltet bei  Telekom  anderer Anbieter: \_\_\_\_\_

3. Vorhandene Hybrid- oder IP-TK-Anlage (SIP-Trunk (ME)/SIP-Trunk smart (ME)/IP-ISDN (ME))  
 Hersteller \_\_\_\_\_ Anlagentyp \_\_\_\_\_  Kunden E-SBC vorhanden

4. Gewünschter Anschluss (Anzahl)  Business Flex Solo \_\_\_\_\_  Business Flex Fon \_\_\_\_\_  
 Business Flex Basic \_\_\_\_\_  
 Business Flex IP-ISDN \_\_\_\_\_  Business Flex SIP-Trunk \_\_\_\_\_  
 Business Flex IP-ISDN ME \_\_\_\_\_  Business Flex SIP-Trunk ME \_\_\_\_\_  
 Business Flex SIP-Trunk smart \_\_\_\_\_  Business Flex SIP-Trunk smart ME \_\_\_\_\_

5. Gewünschte Bandbreite (max. Download/Upload)  
 (Solo/Basic/SIP-Trunk/SIP-Trunk smart/IP-ISDN)  16/1 Mbit/s (ADSL)  50/10 Mbit/s (VDSL)  50/50 Mbit/s (FTTH)  
 100/10 Mbit/s (FTTB)  100/40 Mbit/s (Vectoring)  100/100 Mbit/s (FTTH)  
 250/40 Mbit/s (SV)  250/250 Mbit/s (FTTH, G.Fast)  500/250 Mbit/s (FTTH, G.Fast)  
 1.000/250 Mbit/s (G.Fast)  1.000/500 Mbit/s (FTTH)  
 (Fon/SIP-Trunk smart ME)  Keine  
 (SIP-Trunk ME/IP-ISDN ME)  ME Bandbreite 2M  ME Bandbreite 5M  ME Bandbreite 10M  
 Rückfalloptionen  Sofern die oben gewählte Bandbreite von 50/10 Mbit/s aus technischen Gründen nicht bereit gestellt werden kann, beauftrage ich alternativ die Bandbreite 25/5 Mbit/s.  
 Sofern die oben gewählte Bandbreite von 250/40 Mbit/s aus technischen Gründen nicht bereit gestellt werden kann, beauftrage ich alternativ die Bandbreite 175/40 Mbit/s.

6. Internettarif (Solo/Basic/IP-ISDN/SIP-Trunk/SIP-Trunk smart)  Internet Flat

7. Internetoptionen (Solo/Basic/IP-ISDN/SIP-Trunk/SIP-Trunk smart)  Feste IP-Adresse  
 Reverse-DNS-Eintrag zur festen IP-Adresse

8. Anzahl Sprachkanäle am gewünschten Anschluss (Fon/Basic)  2  4  
 bei Mehrfachbuchung alternativ: \_\_\_\_\_ (in 2er-Schritten)  
 (SIP-Trunk smart (ME)) SIP:  Anzahl: \_\_\_\_\_ (2-240 Sprachkanäle)  
 (SIP-Trunk (ME)) SIP:  Anzahl: \_\_\_\_\_ (2-60 Sprachkanäle)  
 (IP-ISDN (ME)) S0:  2  4  6  8  10  12  14  16  Anzahl: \_\_\_\_\_  
 S2M:  30  60

9. Telefontarif (Fon/Basic/IP-ISDN (ME)/SIP-Trunk (ME)/SIP-Trunk smart (ME))  htp Business Flex

10. Telefonoptionen (Fon/Basic/IP-ISDN (ME)/SIP-Trunk (ME)/SIP-Trunk smart (ME)) (gültig für bis zu 10 Sprachkanäle)  
 htp Business Flex Fon Flat  htp Business Flex Mobil Flat  htp Business Flex International Flat  
 htp Business Flex Mobil Select (max. 10 nationale Mobilfunknummern) 1. \_\_\_\_\_ 2. \_\_\_\_\_ 3. \_\_\_\_\_ 4. \_\_\_\_\_ 5. \_\_\_\_\_  
 6. \_\_\_\_\_ 7. \_\_\_\_\_ 8. \_\_\_\_\_ 9. \_\_\_\_\_ 10. \_\_\_\_\_

11. Leistungsmerkmale/Sonderlösungen (IP-ISDN (ME)/SIP-Trunk (ME)/SIP-Trunk smart (ME))  
 Nebenstellenabrechnung  
 Rufumleitung im Störfall (nicht registriert) umzuleitende Rufnummer: \_\_\_\_\_  
 Rufumwertung umzuwertende Rufnummer: \_\_\_\_\_ Rufnummer, auf die umgewertet wird: \_\_\_\_\_

**Hinweis: Umgewertete Rufnummern und Rufnummern, auf die umgewertet wird, müssen im htp-Netz liegen. Die Rufumwertung kann nur von htp eingetragen werden. Bei mehreren umzuwertenden Rufnummern ist eine Excel-Liste mit folgendem Rufnummernformat z. B. 0511234567 auf 0511345678 mitzuliefern.**

## 12. Rufnummernportierung (IP-ISDN (ME)/SIP-Trunk (ME)/SIP-Trunk smart (ME))

Eigene Rufnummern  Eigener Rufnummernblock  Zugeteilter Rufnummernblock  
Ortsvorwahl: \_\_\_\_\_ Durchwahl und Rufnummer: \_\_\_\_\_ Zentrale: \_\_\_\_\_

Willenserklärung (gilt bei Übernahme und Kündigung)

Ich beauftrage die Mitnahme (Portierung) der vorgenannten Rufnummer(n) zum Termin der Schaltung meines Anschlusses bei der htp (gilt nur innerhalb des Ortsnetzes). Ich ermächtige htp, die erforderliche Kündigung meines Telefonanschlusses bei der genannten Telefongesellschaft für mich vorzunehmen.

Ja  Nein, neue Rufnummern gewünscht (Anzahl): \_\_\_\_\_

## 13. Rufnummernportierung (Fon/Basic)

Eigene Rufnummer 1. \_\_\_\_\_ 2. \_\_\_\_\_ 3. \_\_\_\_\_ 4. \_\_\_\_\_ 5. \_\_\_\_\_  
Ortsvorwahl 6. \_\_\_\_\_ 7. \_\_\_\_\_ 8. \_\_\_\_\_ 9. \_\_\_\_\_ 10. \_\_\_\_\_

Willenserklärung (gilt bei Übernahme und Kündigung)

Ich beauftrage die Mitnahme (Portierung) der vorgenannten Rufnummer(n) zum Termin der Schaltung meines Anschlusses bei der htp (gilt nur innerhalb des Ortsnetzes). Ich ermächtige htp, die erforderliche Kündigung meines Telefonanschlusses bei der genannten Telefongesellschaft für mich vorzunehmen.

Ja  Nein, neue Rufnummern gewünscht (Anzahl): \_\_\_\_\_

## 14. Sonstiges

## 15. Mindestvertragslaufzeit **Dieser Vertrag hat eine Mindestlaufzeit von 12 Monaten.**

24 Monate (alternativ)

**Hinweis: Mit Ablauf der Mindestlaufzeit verlängert sich der Vertrag automatisch stillschweigend auf unbestimmte Zeit, sofern er nicht vorher von einem der Vertragspartner gekündigt wird. Die Kündigungsfrist beträgt einen Monat. Eine Kündigung ist erstmals zum Ablauf der Mindestlaufzeit zulässig.**

### C) Hardware

1. Gewünschtes Endgerät  AVM FRITZ!Box 7530  AudioCodes M500L (leihweise)  AudioCodes M800B (leihweise)  
 AVM FRITZ!Box 7583  2xBRI/S0 (4 Sprachkanäle)  8xBRI/S0 (16 Sprachkanäle)  
 AVM FRITZ!Box 7590  4xBRI/S0 (8 Sprachkanäle)  2xPRI/S2M (60 Sprachkanäle)  
 SBC  AudioCodes M500  
 1xPRI/S2M (30 Sprachkanäle)

Kein Endgerät von htp\*  Kauf eines sonst. Endgerätes/Bezeichnung \_\_\_\_\_

**\* Bitte berücksichtigen Sie, dass für den Betrieb des Anschlusses ein entsprechendes Internet-Zugangsendgerät (z. B. Router) benötigt wird. Bitte beachten Sie, dass wir bedingt durch die Vielzahl von am Markt verfügbaren Endgeräten keine technische Unterstützung und persönliche Einrichtung für andere als von uns vertriebene Endgeräte anbieten können. Ebenso kann eine einwandfreie Funktion nur für von uns vertriebene Endgeräte gewährleistet werden.**

2. Versandadresse (falls abweichend von der Anschlussadresse) \_\_\_\_\_

### D) Rechnung, Einzelbindungsnachweis, Datenspeicherung

1. Rechnungsversand (alternativ wählbar)  htp Online-Rechnung  Rechnung per Post  
 htp Online-Rechnung und per Post (Aufpreis i.H.v. 2,52€)

**Hinweis: Die htp Online-Rechnung wird zum Herunterladen im htp Kundenportal unter [www.htp.net](http://www.htp.net) bereitgestellt. Voraussetzung für die Aktivierung der htp Online-Rechnung ist die Festlegung einer E-Mail-Adresse. Bitte beachten Sie dazu die Auftragsbestätigung. An diese E-Mail-Adresse schickt htp Informationen über die neu eingestellten Rechnungen. Sollten Sie keine E-Mail-Adresse für die htp Online-Rechnung festlegen, stellen wir den Rechnungsversand automatisch auf Postversand um.**

2. Einzelbindungsnachweis (EVN)  Vollständig  Gekürzt um die letzten drei Ziffern  Kein EVN  
 Bitte teilen Sie mir auch die Daten von pauschal abgebildeten (Flat-)Verbindungen mit.

**Bei Verwendung eines EVN versichert der Kunde, dass sämtliche zum Haushalt/Betrieb gehörende Mitnutzer/Mitarbeiter über die Erteilung des EVN informiert sind und zukünftige Mitnutzer/Mitarbeiter unverzüglich informiert werden. Ggf. erfolgt auch die gesetzlich vorgeschriebene Beteiligung des Betriebsrates/der Personalabteilung.**

### E) Eintrag in öffentliche Kundenverzeichnisse

1.  Ich wünsche keinen Eintrag 2.  Eintrag in gedruckte Verzeichnisse 3.  Eintrag in Telefonauskunft  
4.  Eintrag in elektronische Endnutzerverzeichnisse<sup>1</sup>  
<sup>1</sup>mit der Möglichkeit der sog. Inverssuche (Auskunft von Name/Adresse anhand der Rufnummer)

Art des Eintrags (Bitte DRUCKBUCHSTABEN verwenden; 1. Wort = Suchbegriff)

Name (z. B. Mustermann, Max)

Straße / Hausnummer (siehe Eintrag unter A 9.)  Kein Eintrag der Straße

Rufnummer Faxnummer Branche

### F) Unverbindlicher Terminwunsch

Wunschtermin (Datum)  
 Schnellstmöglich (voraussichtliche Bereitstellungsdauer ca. 4 Wochen)

**Hinweis: Bei Anschluss über Metro-Ethernet Varianten (IP-ISDN ME/SIP-Trunk ME/SIP-Trunk smart ME) sind folgende Fristen zu beachten:**  
– Bereitstellung bei einer neuen Daten-/Internetverbindung: Ca. 4 Wochen nach Bereitstellung der Daten-/Internetfestverbindung.  
– Bereitstellung bei bestehender Daten-/Internetfestverbindung: Ca. 4 Wochen nach Auftragsbestätigung.

## G) SEPA-Lastschrift (Basis-Lastschrift)

Ich ermächtige die htp GmbH, Zahlungen von meinem Konto mittels SEPA-Lastschrift einzuziehen. Zugleich weise ich mein Kreditinstitut an, die von der htp GmbH auf mein Konto gezogenen Lastschriften mittels SEPA-Lastschriftverfahren einzulösen. **Hinweis: Ich kann innerhalb von acht Wochen, beginnend mit dem Belastungsdatum, die Erstattung des belasteten Betrages verlangen. Es gelten dabei die mit meinem Kreditinstitut vereinbarten Bedingungen.**

Kontoinhaber

Bankinstitut

IBAN DE

BIC-Code (SWIFT)

Adresse des Kontoinhabers (Straße/Hausnr./PLZ/Ort)

siehe Rechnungsadresse

E-Mail-Adresse

@

(optional – bei Angabe bekommen Sie Betrag und Fälligkeitsdatum 14 Tage vor Abbuchung mitgeteilt)

X

Ort, Datum

Unterschrift des Kontobevollmächtigten, Firmenstempel

## H) Kenntnisnahme gesetzliche Vorgaben (TKG)

Ich bestätige, dass mir vor Abgabe dieses Auftrages folgende Unterlagen ausgehändigt wurden: Vertragszusammenfassung der htp GmbH, Vorvertragliche Informationen der htp GmbH, Allgemeine Geschäftsbedingungen der htp GmbH für die Erbringung von Telefon- und Internetdienstleistungen, Leistungsbeschreibung des beauftragten Dienstes, die Netto-Preisliste Telefonie und Internet für Geschäftskunden-Tarife (Business Flex) sowie bei Bedarf inkl. Anhang zur Netto-Preisliste Telefonie und Internet für Geschäftskunden-Tarife (Business Flex ME).

Nach § 71 Abs. (3) Telekommunikationsgesetz (TKG) werden die in der Vorschrift genannten Verbraucherschutzvorschriften auch auf Kleinunternehmen, kleine Unternehmen sowie Organisationen ohne Gewinnerzielungsabsicht angewendet, sofern diese nicht ausdrücklich dem Verzicht der Anwendung dieser Bestimmungen zugestimmt haben. Der Kunde verzichtet hiermit auf die Anwendung der folgenden gesetzlichen Bestimmungen: § 54 Abs. (1), (3) und (4) TKG, § 55 TKG, § 56 Abs. (1) TKG, § 58 TKG, § 60 TKG sowie § 66 TKG.

X

Ort, Datum

Unterschrift, Firmenstempel

## I) Hinweis zur Bonitätsprüfung

htp prüft regelmäßig bei Vertragsabschlüssen und in bestimmten Fällen, in denen ein berechtigtes Interesse vorliegt, auch bei Bestandskunden Ihre Bonität. Die Prüfung erfolgt ausschließlich auf der Grundlage der gesetzlichen Vorschriften. Dazu arbeiten wir mit der Creditreform Boniversum GmbH, Hammfeldamm 13, 41460 Neuss, zusammen, von der wir die dazu benötigten Daten erhalten. Zu diesem Zweck übermitteln wir Ihre Bestandsdaten, insbes. Name und Adresse, an die Creditreform Boniversum GmbH. Die Informationen gem. Art. 14 der EU-Datenschutz-Grundverordnung (DSGVO) zu der bei der Creditreform Boniversum GmbH stattfindenden Datenverarbeitung finden Sie im Internet unter „www.boniversum.de / EU-DSGVO“. Sofern die Forderung nicht bestritten wird, kann eine Berücksichtigung der Daten über diese nicht bezahlte Forderung unter den weiteren Voraussetzungen des § 31 Abs. 2 BDSG durch die Auskunft Creditreform Boniversum bei der Ermittlung eines Wahrscheinlichkeitswerts über die Zahlungsfähig- und Zahlungswilligkeit erfolgen. Den Gesetzeswortlaut des § 31 Abs. 2 BDSG finden Sie hier: [www.boniversum.de/eu-dsgvo](http://www.boniversum.de/eu-dsgvo). **Ausführliche Informationen enthalten die Datenschutzhinweise der htp GmbH.**

## J) Werbung

Ja, ich möchte über aktuelle Produkte und Angebote der htp GmbH (Festnetz, Internet, Mobilfunk, TV) **per E-Mail, per SMS und per Telefon** informiert und beraten werden. Die Einwilligung ist nicht für den Vertragsschluss erforderlich. Sie kann jederzeit gegenüber der htp GmbH, Mailänder Str. 2, 30539 Hannover, Telefax 0800/777 9 333, E-Mail: [info@htp.net](mailto:info@htp.net), ganz oder teilweise für die Zukunft widerrufen werden. Einzelheiten entnehmen Sie den **Datenschutzhinweisen der htp GmbH**.

## K) AGB, Unterschrift

- Kein Call-by-Call und keine Preselection möglich. Eventuell bestehende Verträge über Preselection, Internetzugänge u. Ä. sind selbst zu kündigen.
- Die Optionstarife haben keine Mindestvertragslaufzeit und sind jeweils mit einer Frist von 5 Werktagen zum Monatsende separat kündbar. Bitte beachten Sie die besonderen Nutzungsbedingungen der Optionstarife gemäß Leistungsbeschreibung. Jede Kündigung bedarf der Textform.
- Für den Vertrag gelten die Allgemeinen Geschäftsbedingungen der htp GmbH für die Erbringung von Telefon- und Internetdienstleistungen (AGB), die Leistungsbeschreibung und die Preisliste für Telefonie und Internet für Privatkunden-Tarife. Im Fall sich widersprechender Regelungen haben die Vereinbarungen im Auftragsformular Vorrang. Die Informationen zum Datenschutz gem. Art. 13, 14 DSGVO können Sie unseren im Internet unter [www.htp.net/datenschutz](http://www.htp.net/datenschutz) veröffentlichten Datenschutzhinweisen entnehmen.

X

Ort, Datum

Unterschrift, Firmenstempel

**Die Allgemeinen Geschäftsbedingungen der htp GmbH für die Erbringung von Telefon- und Internetdienstleistungen, die htp Preislisten und die Leistungsbeschreibungen sind im Internet unter [www.htp.net](http://www.htp.net) veröffentlicht. Sie erhalten die Unterlagen auch bei der htp und ihren Vertriebspartnern.**

## L) Interne Vermerke (Nur durch Mitarbeiter der htp oder Vertriebspartner auszufüllen)

Personalausweis

Vollmacht

Registerauszug/Gewerbeschein

VO-Nummer

Aktion

MA htp

Kundengruppe

Anlage

## SIP-Trunk (ME) Kundenanschaltung (nicht relevant für SIP-Trunk smart (ME))

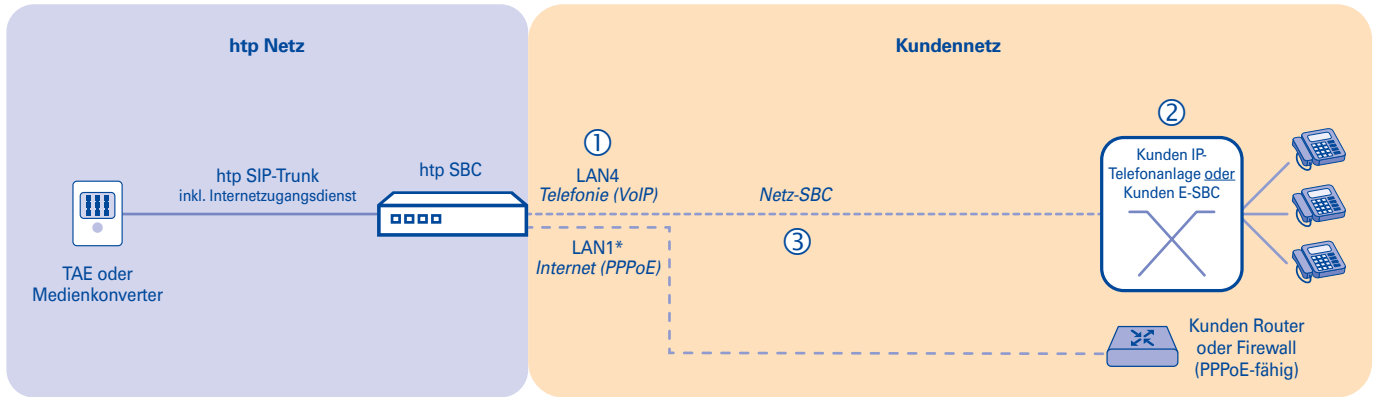
Variante 1: Standard IP-Adressen (IP-Adresszuordnung durch htp)

Standard IP-Adressen

(htp Session Border Controller: 192.168.178.10, IP-Telefonanlage: 192.168.178.15, Subnetzmaske „Netz-SBC“: 255.255.255.0)

## Variante 2: IP-Adresszuordnung durch den Kunden

Variante 2.1: Direkte Anbindung

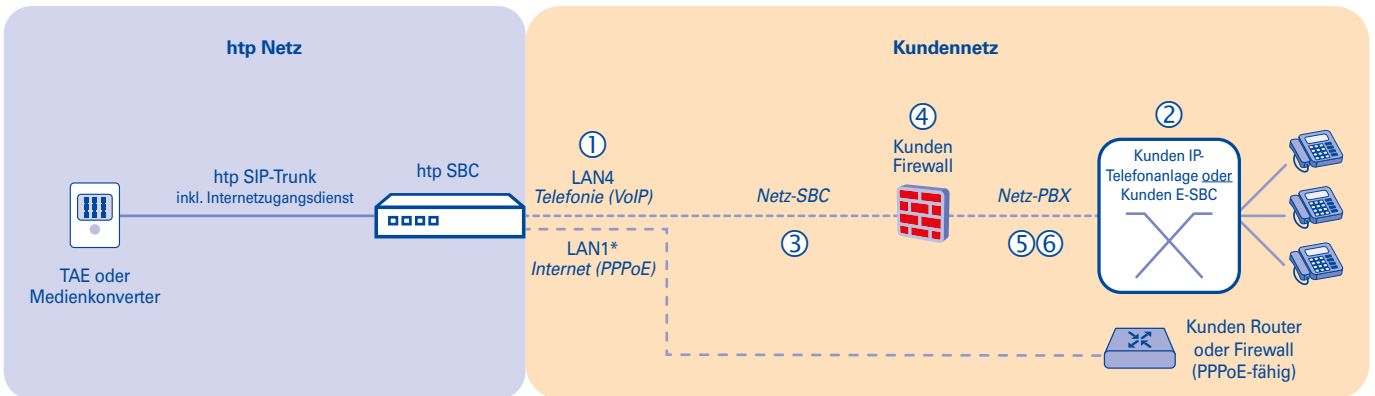


- ① IP-Adresse (LAN4-Interface) des „htp SBC“:  (Beispiel: 192.168.178.10)
- ② IP-Adresse der „Kunden IP-Telefonanlage oder Kunden E-SBC“:  (Beispiel: 192.168.178.15)  
Hinweis: Sollten Sie einen Kunden E-SBC besitzen, tragen Sie unter (2) bitte lediglich die IP-Adresse Ihres E-SBC ein.
- ③ Subnetzmaske „Netz-SBC“:  (Beispiel: 255.255.255.0)

\* Bei Anschluss über Metro-Ethernet (SIP-Trunk ME) erfolgt der Internetzugang nicht über LAN1 vom htp SBC, sondern über das Metro-Ethernet-Modem.

**Hinweis: Die Netzbereiche 10.128.0.0 /10 und 172.20.80.0/21 dürfen für das Voice Routing nicht verwendet werden.**

Variante 2.2: Anbindung über eine Firewall



- ① IP-Adresse (LAN4-Interface) des „htp SBC“:  (Beispiel: 192.168.178.10)
- ② IP-Adresse der „Kunden IP-Telefonanlage oder Kunden E-SBC“:  (Beispiel: 192.168.1.20)  
Hinweis: Sollten Sie einen Kunden E-SBC besitzen, tragen Sie unter (2) bitte lediglich die IP-Adresse Ihres E-SBC ein.
- ③ Subnetzmaske „Netz-SBC“:  (Beispiel: 255.255.255.0)
- ④ IP-Adresse der Firewall im „Netz-SBC“:  (Beispiel: 192.168.178.11)
- ⑤ Netzadresse „Netz-PBX“:  (Beispiel: 192.168.1.0)
- ⑥ Subnetzmaske „Netz-PBX“:  (Beispiel: 255.255.255.0)

\* Bei Anschluss über Metro-Ethernet (SIP-Trunk ME) erfolgt der Internetzugang nicht über LAN1 vom htp SBC, sondern über das Metro-Ethernet-Modem.

**Hinweis: Die Netzbereiche 10.128.0.0 /10 und 172.20.80.0/21 dürfen für das Voice Routing nicht verwendet werden.**