

Änderungsauftrag

Umzugsauftrag

**A) Kundenangaben** (Bitte neben Namen und Kundennummer nur die gewünschten Ergänzungen und Änderungen angeben.)

1. Kundennummer/htp Telefonnummer \_\_\_\_\_

2.  Herr  Frau  Titel \_\_\_\_\_  Firma \_\_\_\_\_

3. Name/Firma \_\_\_\_\_

4. Vorname/Vertretungsberechtigter \_\_\_\_\_

5. Jetzige Anschlussadresse Straße und Hausnummer \_\_\_\_\_

6. PLZ/Ort \_\_\_\_\_

7. Zukünftige Anschlussadresse Straße und Hausnummer \_\_\_\_\_ TAE vorhanden  ja  nein

8. PLZ/Ort \_\_\_\_\_

9. Erreichbar unter dieser Adresse ab \_\_\_\_\_

10. Abweichende Rechnungsanschrift ab \_\_\_\_\_

11. Techn. Ansprechpartner\* \_\_\_\_\_

12. Kaufmännischer Ansprechpartner\* \_\_\_\_\_

13. Telefon für Rückfragen (mobil)\* \_\_\_\_\_ 14. Telefon für Rückfragen (tagsüber)\* \_\_\_\_\_

15. E-Mail-Adresse für Rückfragen und Vertragsunterlagen\* \_\_\_\_\_ @ \_\_\_\_\_ \*Pflichtfelder 11–15

16. Faxnummer \_\_\_\_\_ 17. Persönliches Kundenkennwort (geändert/neu) \_\_\_\_\_

**B) Anschlussart**

1. Neuer gewünschter Anschluss (Anzahl)  Business Flex Fon Only \_\_\_\_\_  Business Flex Fon \_\_\_\_\_  
 Business Flex Solo \_\_\_\_\_  Business Flex Basic \_\_\_\_\_  
 Business Flex IP-ISDN \_\_\_\_\_  Business Flex SIP-Trunk \_\_\_\_\_  
 Business Flex IP-ISDN ME \_\_\_\_\_  Business Flex SIP-Trunk ME \_\_\_\_\_  
 Business Flex SIP-Trunk smart \_\_\_\_\_  Business Flex SIP-Trunk public \_\_\_\_\_  
 Business Flex SIP-Trunk smart ME \_\_\_\_\_  Business Flex SIP-Trunk public ME \_\_\_\_\_

2. Neue gewünschte Bandbreite (max. Download/Upload)  16/1 Mbit/s (ADSL)  50/10 Mbit/s (VDSL)  50/50 Mbit/s (FTTH)  
 100/10 Mbit/s (FTTB)  100/40 Mbit/s (Vectoring)  100/100 Mbit/s (FTTH)  
 250/40 Mbit/s (SV)  250/250 Mbit/s (FTTH, G.Fast)  500/250 Mbit/s (FTTH, G.Fast)  
 1.000/250 Mbit/s (G.Fast)  1.000/500 Mbit/s (FTTH)  
 ME Bandbreite 2M  ME Bandbreite 5M  ME Bandbreite 10M  
 Keine

Rückfalloptionen  Sofern die oben gewählte Bandbreite von 50/10 Mbit/s aus technischen Gründen nicht bereit gestellt werden kann, beauftrage ich alternativ die Bandbreite 25/5 Mbit/s.  
 Sofern die oben gewählte Bandbreite von 250/40 Mbit/s aus technischen Gründen nicht bereit gestellt werden kann, beauftrage ich alternativ die Bandbreite 175/40 Mbit/s.

**Hinweis: Ein Wechsel in der Anschlussart oder Bandbreite führt zu einer neuen Mindestvertragslaufzeit von 12 Monaten. Der Vertrag verlängert sich stets automatisch um 12 Monate, wenn er nicht mit einer Frist von 3 Monaten zum Ende der jeweiligen Vertragslaufzeit in Textform gekündigt wird.**

3. Internettarif (Solo/Basic/IP-ISDN/SIP-Trunk/SIP-Trunk smart/SIP-Trunk public)  Internet Flat

4. Internetoptionen (Solo/Basic/IP-ISDN/SIP-Trunk/SIP-Trunk smart/SIP-Trunk public)  Feste IP-Adresse  
 Reverse-DNS-Eintrag zur festen IP-Adresse

5. Anzahl Sprachkanäle am gewünschten Anschluss (Fon Only)  2  
(Fon/Basic)  2  4  
bei Mehrfachbuchung alternativ: \_\_\_\_\_ (in 2er-Schritten)  
(SIP-Trunksmart (ME)/SIP-Trunkpublic (ME)) SIP:  Anzahl: \_\_\_\_\_ (2–240 Sprachkanäle)  
(SIP-Trunk (ME)) SIP:  Anzahl: \_\_\_\_\_ (2–60 Sprachkanäle)  
(IP-ISDN (ME)) SO:  2  4  6  8  10  12  14  16  Anzahl: \_\_\_\_\_  
S2M:  30  60

6. Telefentarif (Fon/Fon Only/Basic/IP-ISDN (ME)/SIP-Trunk (ME)/SIP-Trunk smart (ME)/SIP-Trunk public (ME))  Business Flex

7. Telefonoptionen (Fon/Fon Only/Basic/IP-ISDN (ME)/SIP-Trunk (ME)/SIP-Trunk smart (ME)/SIP-Trunk public (ME))  
 Business Flex Fon Flat  Business Flex Mobil Flat  Business Flex International Flat  
 Business Flex Mobil Select (max. 10 nationale Mobilfunknummern) 1. \_\_\_\_\_ 2. \_\_\_\_\_ 3. \_\_\_\_\_ 4. \_\_\_\_\_ 5. \_\_\_\_\_  
6. \_\_\_\_\_ 7. \_\_\_\_\_ 8. \_\_\_\_\_ 9. \_\_\_\_\_ 10. \_\_\_\_\_

8. Leistungsmerkmale/Sonderlösungen (IP-ISDN (ME)/SIP-Trunk (ME)/SIP-Trunk smart (ME)/SIP-Trunk public (ME))  
 Nebenstellenabrechnung  
 Rufumleitung im Störfall (nicht registriert) umzuleitende Rufnummer: \_\_\_\_\_  
 Rufumwertung umzuwertende Rufnummer: \_\_\_\_\_ Rufnummer, auf die umgewertet wird: \_\_\_\_\_

**Hinweis: Umgewertete Rufnummern und Rufnummern, auf die umgewertet wird, müssen im htp-Netz liegen. Die Rufumwertung kann nur von htp eingetragen werden. Bei mehreren umzuwertenden Rufnummern ist eine Excel-Liste mit folgendem Rufnummernformat z. B. 0511234567 auf 0511345678 mitzuliefern.**

**C) Hardware**

1. Gewünschtes Endgerät
- |   |   |   |
|---|---|---|
| <input type="checkbox"/> AVM FRITZ!Box 7530 | <input type="checkbox"/> AudioCodes M500L (leihweise) | <input type="checkbox"/> AudioCodes M800B (leihweise) |
| <input type="checkbox"/> AVM FRITZ!Box 7583 | <input type="checkbox"/> 2xBRI/S0 (4 Sprachkanäle)    | <input type="checkbox"/> 8xBRI/S0 (16 Sprachkanäle)   |
| <input type="checkbox"/> AVM FRITZ!Box 7590 | <input type="checkbox"/> 4xBRI/S0 (8 Sprachkanäle)    | <input type="checkbox"/> 2xPRI/S2M (60 Sprachkanäle)  |
|   | <input type="checkbox"/> SBC (60 Sprachkanäle)        |   |
|   |   | <input type="checkbox"/> AudioCodes M500 (leihweise)  |
|   |   | <input type="checkbox"/> 1xPRI/S2M (30 Sprachkanäle)  |
- Kein Endgerät von htp\*       Kauf eines sonstigen Endgerätes/Bezeichnung \_\_\_\_\_

\* Bitte berücksichtigen Sie, dass für den Betrieb des Anschlusses ein entsprechendes Internet-Zugangsendgerät (z. B. Router) benötigt wird. Bitte beachten Sie, dass wir bedingt durch die Vielzahl von am Markt verfügbaren Endgeräten keine technische Unterstützung und persönliche Einrichtung für andere als von uns vertriebene Endgeräte anbieten können. Ebenso kann eine einwandfreie Funktion nur für von uns vertriebene Endgeräte gewährleistet werden.

2. Versandadresse (falls abweichend von der Anschlussadresse)

**D) Rechnung**

1. Rechnungsversand (alternativ wählbar)
- |  |  |
|--|--|
| <input type="checkbox"/> htp Online-Rechnung                                       | <input type="checkbox"/> Rechnung per Post |
| <input type="checkbox"/> htp Online-Rechnung und per Post (Aufpreis i.H.v. 2,52 €) |  |

Hinweis: htp Online-Rechnung wird zum Herunterladen im Kundenportal unter [www.htp.net](http://www.htp.net) bereitgestellt. Voraussetzung für die Aktivierung der htp Online-Rechnung ist die Festlegung einer E-Mail-Adresse. Bitte beachten Sie dazu die Auftragsbestätigung. An diese E-Mail-Adresse schickt htp Informationen über die neu eingestellten Rechnungen. Sollten Sie keine E-Mail-Adresse für htp Online-Rechnung festlegen, können wir den Rechnungsversand auf Postversand umstellen, durch den weitere Kosten entstehen können.

2. Einzelbindungsnachweis (EVN)
- |   |  |                                   |
|---|--|-----------------------------------|
| <input type="checkbox"/> Vollständig  | <input type="checkbox"/> Gekürzt um die letzten drei Ziffern | <input type="checkbox"/> Kein EVN |
| <input type="checkbox"/> Bitte teilen Sie mir auch die Daten von pauschal abgegoltenen (Flat-) Verbindungen mit |  |                                   |

Bei Verwendung eines EVN versichert der Kunde, dass sämtliche zum Haushalt/ Betrieb gehörende Mitnutzer/Mitarbeiter über die Erteilung des EVN informiert sind und zukünftige Mitnutzer / Mitarbeiter unverzüglich informiert werden. Ggf. erfolgt auch die gesetzlich vorgeschriebene Beteiligung des Betriebsrates/der Personalvertretung.

**E) Eintrag in öffentliche Kundenverzeichnisse**

1.  Ich wünsche keinen Eintrag
2.  Eintrag in gedruckte Verzeichnisse       Eintrag in elektronische Verzeichnisse       Eintrag in Telefonauskunft

Art des Eintrags (Bitte DRUCKBUCHSTABEN verwenden; 1. Wort = Suchbegriff)

Name (z. B. Mustermann, Max)

Straße / Hausnummer (siehe Eintrag unter A 9.)       Kein Eintrag der Straße

Rufnummer      Faxnummer      Branche

Ich widerspreche der Inverssuche (Auskunft von Name /Adresse anhand der Rufnummer)

**F) Unverbindlicher Terminwunsch bei Vertragsänderungen und/oder Umzug/Umzugssperre**

1. Wunschtermin       (Datum)       Schnellstmöglich (voraussichtliche Bereitstellungsdauer ca. 4 Wochen)
2. Umzugssperre       Ja (Sperre des bisherigen Anschlusses, bis der Anschluss an der neuen Adresse geschaltet ist, gegen Einmalentgelt)

Hinweis: Bei Anschluss über Metro-Ethernet Varianten (IP-ISDN ME/SIP-Trunk ME/SIP-Trunk smart ME/SIP-Trunk public ME) sind folgende Fristen zu beachten:  
 – Bereitstellung bei einer neuen Daten-/Internetverbindung: Ca. 4 Wochen nach Bereitstellung der Daten-/Internetfestverbindung.  
 – Bereitstellung bei bestehender Daten-/Internetfestverbindung: Ca. 4 Wochen nach Auftragsbestätigung.

**G) SEPA-Lastschrift (Basis-Lastschrift)**

Ich ermächtige die htp GmbH, Zahlungen von meinem Konto mittels SEPA-Lastschrift einzuziehen. Zugleich weise ich mein Kreditinstitut an, die von der htp GmbH auf mein Konto gezogenen Lastschriften mittels SEPA-Lastschriftverfahren einzulösen. Hinweis: Ich kann innerhalb von acht Wochen, beginnend mit dem Belastungsdatum, die Erstattung des belasteten Betrages verlangen. Es gelten dabei die mit meinem Kreditinstitut vereinbarten Bedingungen.

Kontoinhaber:	Bankinstitut:
IBAN      DE	BIC-Code (SWIFT):

Adresse des Kontoinhabers (Straße/Hausnr./PLZ/Ort):

siehe Rechnungsadresse      E-Mail-Adresse:      @

(optional – bei Angabe bekommen Sie Betrag und Fälligkeitsdatum 14 Tage vor Abbuchung mitgeteilt)

X

Ort, Datum

Unterschrift des Kontobevollmächtigten, Firmenstempel

**H) Sonstiges**

---



---



---



---



## SIP-Trunk (ME) Kundenanschlutung (nicht relevant für SIP-Trunk smart (ME)/SIP-Trunk public (ME))

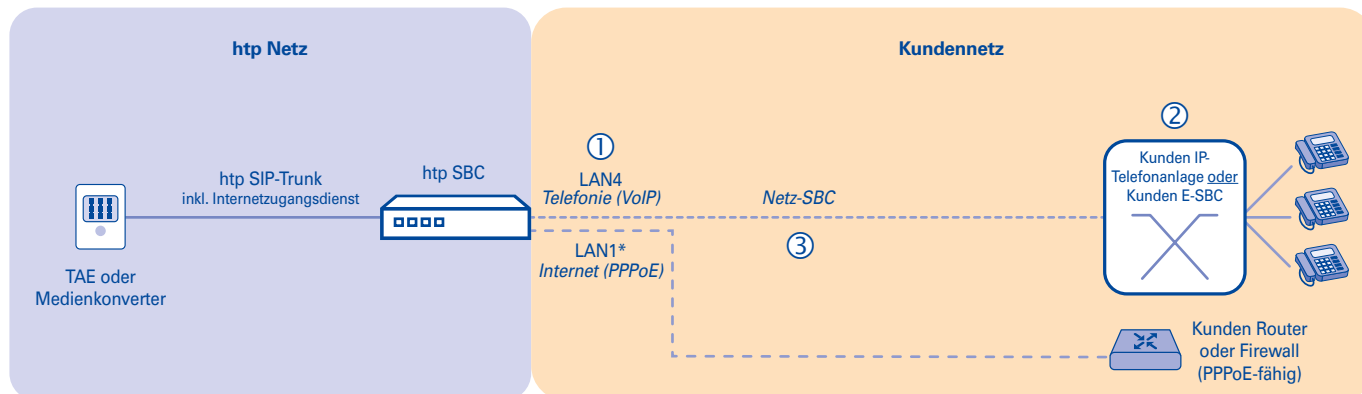
### Variante 1: Standard IP-Adressen (IP-Adresszuordnung durch htp)

Standard IP-Adressen

(htp Session Border Controller: 192.168.178.10, IP-Telefonanlage: 192.168.178.15, Subnetzmaske „Netz-SBC“: 255.255.255.0)

### Variante 2: IP-Adresszuordnung durch den Kunden

Variante 2.1: Direkte Anbindung



① IP-Adresse (LAN4-Interface) des „htp SBC“: \_\_\_\_ . \_\_\_\_ . \_\_\_\_ . \_\_\_\_ (Beispiel: 192.168.178.10)

② IP-Adresse der „Kunden IP-Telefonanlage oder Kunden E-SBC“: \_\_\_\_ . \_\_\_\_ . \_\_\_\_ . \_\_\_\_ (Beispiel: 192.168.178.15)

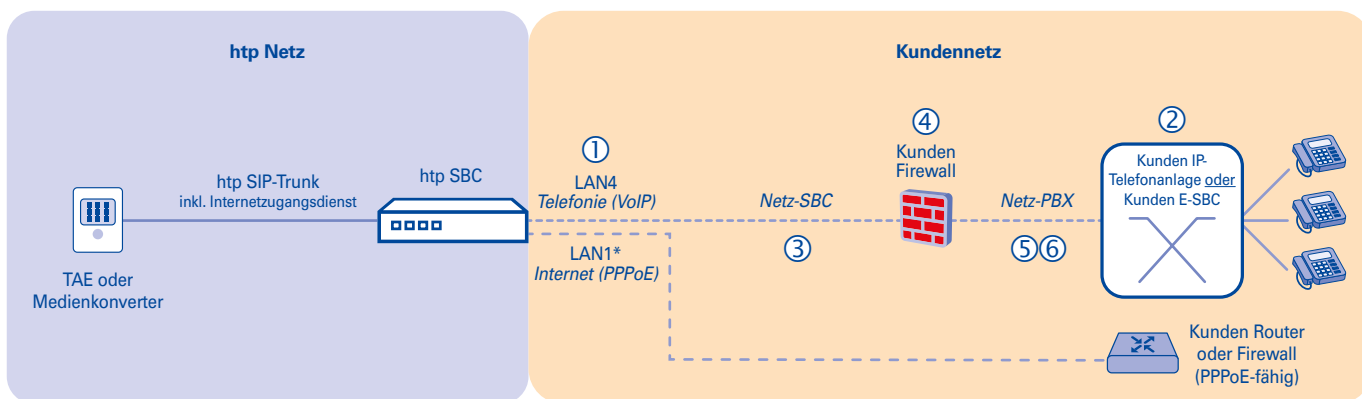
Hinweis: Sollten Sie einen Kunden E-SBC besitzen, tragen Sie unter (2) bitte lediglich die IP-Adresse Ihres E-SBC ein.

③ Subnetzmaske „Netz-SBC“: \_\_\_\_ . \_\_\_\_ . \_\_\_\_ . \_\_\_\_ (Beispiel: 255.255.255.0)

\* Bei Anschluss über Metro-Ethernet (SIP-Trunk ME) erfolgt der Internetzugang nicht über LAN1 vom htp SBC, sondern über das Metro-Ethernet-Modem.

**Hinweis: Die Netzbereiche 10.128.0.0 /10 und 172.20.80.0/21 dürfen für das Voice Routing nicht verwendet werden.**

Variante 2.2: Anbindung über eine Firewall



① IP-Adresse (LAN4-Interface) des „htp SBC“: \_\_\_\_ . \_\_\_\_ . \_\_\_\_ . \_\_\_\_ (Beispiel: 192.168.178.10)

② IP-Adresse der „Kunden IP-Telefonanlage oder Kunden E-SBC“: \_\_\_\_ . \_\_\_\_ . \_\_\_\_ . \_\_\_\_ (Beispiel: 192.168.1.20)

Hinweis: Sollten Sie einen Kunden E-SBC besitzen, tragen Sie unter (2) bitte lediglich die IP-Adresse Ihres E-SBC ein.

③ Subnetzmaske „Netz-SBC“: \_\_\_\_ . \_\_\_\_ . \_\_\_\_ . \_\_\_\_ (Beispiel: 255.255.255.0)

④ IP-Adresse der Firewall im „Netz-SBC“: \_\_\_\_ . \_\_\_\_ . \_\_\_\_ . \_\_\_\_ (Beispiel: 192.168.178.11)

⑤ Netzadresse „Netz-PBX“: \_\_\_\_ . \_\_\_\_ . \_\_\_\_ . \_\_\_\_ (Beispiel: 192.168.1.0)

⑥ Subnetzmaske „Netz-PBX“: \_\_\_\_ . \_\_\_\_ . \_\_\_\_ . \_\_\_\_ (Beispiel: 255.255.255.0)

\* Bei Anschluss über Metro-Ethernet (SIP-Trunk ME) erfolgt der Internetzugang nicht über LAN1 vom htp SBC, sondern über das Metro-Ethernet-Modem.

**Hinweis: Die Netzbereiche 10.128.0.0 /10 und 172.20.80.0/21 dürfen für das Voice Routing nicht verwendet werden.**