

Änderungsauftrag Umzugsauftrag

A) Kundenangaben (Bitte neben Namen und Kundennummer nur die gewünschte Ergänzungen und Änderungen angeben.)

1. Kundennummer/htp Telefonnummer _____

2. Herr Frau Titel _____ Firma _____

3. Name/Firma _____

4. Vorname/Vertretungsberechtigter _____

5. Jetzige Anschlussadresse Straße/Hausnummer _____

6. PLZ/Ort _____

7. Zukünftige Anschlussadresse Straße/Hausnummer _____ TAE vorhanden ja nein

8. PLZ/Ort _____

9. Erreichbar unter dieser Adresse ab: _____

10. Abweichende Rechnungsanschrift ab: _____

11. Techn. Ansprechpartner* _____

12. Kaufmännischer Ansprechpartner* _____

13. Telefon für Rückfragen (mobil)* _____ 14. Telefon für Rückfragen (tagsüber)* _____

15. E-Mail-Adresse für Rückfragen und Vertragsunterlagen* _____ @ _____ *Pflichtfelder 11-15

16. Faxnummer _____ 17. Persönliches Kundenkennwort (geändert/neu) _____

B) Anschlussart

1. Neuer gewünschter Anschluss (Anzahl) Business Flex Solo _____ Business Flex Fon _____
 Business Flex Basic _____
 Business Flex IP-ISDN _____ Business Flex SIP-Trunk _____
 Business Flex IP-ISDN ME _____ Business Flex SIP-Trunk ME _____
 Business Flex SIP-Trunk smart _____ Business Flex SIP-Trunk smart ME _____

2. Neue gewünschte Bandbreite (max. Download/Upload)
(Solo/Basic/SIP-Trunk/SIP-Trunk smart/IP-ISDN) 16/1 Mbit/s (ADSL) 50/10 Mbit/s (VDSL) 50/50 Mbit/s (FTTH)
 100/10 Mbit/s (FTTB) 100/40 Mbit/s (Vectoring) 100/100 Mbit/s (FTTH)
 250/40 Mbit/s (SV) 250/250 Mbit/s (FTTH, G.Fast) 500/250 Mbit/s (FTTH, G.Fast)
 1.000/250 Mbit/s (G.Fast) 1.000/500 Mbit/s (FTTH)
(Fon/SIP-Trunk smart ME) Keine
(SIP-Trunk ME/IP-ISDN ME) ME Bandbreite 2M ME Bandbreite 5M ME Bandbreite 10M
Rückfalloptionen Sofern die oben gewählte Bandbreite von 50/10 Mbit/s aus technischen Gründen nicht bereit gestellt werden kann, beauftrage ich alternativ die Bandbreite 25/5 Mbit/s.
 Sofern die oben gewählte Bandbreite von 250/40 Mbit/s aus technischen Gründen nicht bereit gestellt werden kann, beauftrage ich alternativ die Bandbreite 175/40 Mbit/s.

Hinweis: Ein Wechsel in der Anschlussart oder Bandbreite führt zu einer neuen Mindestvertragslaufzeit von 12 Monaten. Der Vertrag verlängert sich auf unbestimmte Zeit. Kündigungsfrist: 1 Monat.

3. Internettarif (Solo/Basic/IP-ISDN/SIP-Trunk/SIP-Trunk smart) Internet Flat

4. Internetoptionen (Solo/Basic/IP-ISDN/SIP-Trunk/SIP-Trunk smart) Feste IP-Adresse
 Reverse-DNS-Eintrag zur festen IP-Adresse

5. Anzahl Sprachkanäle am gewünschten Anschluss (Fon/Basic) 2 4
bei Mehrfachbuchung alternativ: _____ (in 2er-Schritten)
(SIP-Trunk smart (ME)) SIP: Anzahl: _____ (2-240 Sprachkanäle)
(SIP-Trunk (ME)) SIP: Anzahl: _____ (2-60 Sprachkanäle)
(IP-ISDN (ME)) S0: 2 4 6 8 10 12 14 16 Anzahl: _____
S2M: 30 60

6. Telefontarif(Fon/Basic/IP-ISDN (ME)/SIP-Trunk (ME)/SIP-Trunk smart (ME)) Business Flex

7. Telefonoptionen (Fon/Basic/IP-ISDN (ME)/SIP-Trunk (ME)/SIP-Trunk smart (ME))
 Business Flex Fon Flat Business Flex Mobil Flat Business Flex International Flat
 Business Flex Mobil Select (max. 10 nationale Mobilfunknummern) 1. _____ 2. _____ 3. _____ 4. _____ 5. _____
6. _____ 7. _____ 8. _____ 9. _____ 10. _____

8. Leistungsmerkmale/Sonderlösungen (IP-ISDN (ME)/SIP-Trunk (ME)/SIP-Trunk smart (ME))
 Nebenstellenabrechnung
 Rufumleitung im Störfall (nicht registriert) umzuleitende Rufnummer: _____
 Rufumwertung umzuwertende Rufnummer: _____ Rufnummer, auf die umgewertet wird: _____

Hinweis: Umgewertete Rufnummern und Rufnummern, auf die umgewertet wird, müssen im htp-Netz liegen. Die Rufumwertung kann nur von htp eingetragen werden. Bei mehreren umzuwertenden Rufnummern ist eine Excel-Liste mit folgendem Rufnummernformat z. B. 0511234567 auf 0511345678 mitzuliefern.

C) Hardware

1. Gewünschtes Endgerät
- | | | |
|---|---|---|
| <input type="checkbox"/> AVM FRITZ!Box 7530 | <input type="checkbox"/> AudioCodes M500L (leihweise) | <input type="checkbox"/> AudioCodes M800B (leihweise) |
| <input type="checkbox"/> AVM FRITZ!Box 7583 | <input type="checkbox"/> 2xBRI/S0 (4 Sprachkanäle) | <input type="checkbox"/> 8xBRI/S0 (16 Sprachkanäle) |
| <input type="checkbox"/> AVM FRITZ!Box 7590 | <input type="checkbox"/> 4xBRI/S0 (8 Sprachkanäle) | <input type="checkbox"/> 2xPRI/S2M (60 Sprachkanäle) |
| | <input type="checkbox"/> SBC | |
| | | <input type="checkbox"/> AudioCodes M500 |
| | | <input type="checkbox"/> 1xPRI/S2M (30 Sprachkanäle) |
- Kein Endgerät von htp* Kauf eines sonst. Endgerätes/Bezeichnung _____

*** Bitte berücksichtigen Sie, dass für den Betrieb des Anschlusses ein entsprechendes Internet-Zugangsendgerät (z. B. Router) benötigt wird. Bitte beachten Sie, dass wir bedingt durch die Vielzahl von am Markt verfügbaren Endgeräten keine technische Unterstützung und persönliche Einrichtung für andere als von uns vertriebene Endgeräte anbieten können. Ebenso kann eine einwandfreie Funktion nur für von uns vertriebene Endgeräte gewährleistet werden.**

2. Versandadresse (falls abweichend von der Anschlussadresse) _____

D) Rechnung, Einzelbindungsnachweis, Datenspeicherung

1. Rechnungsversand (alternativ wählbar)
- | | |
|--|--|
| <input type="checkbox"/> htp Online-Rechnung | <input type="checkbox"/> Rechnung per Post |
| <input type="checkbox"/> htp Online-Rechnung und per Post (Aufpreis i.H.v. 2,52 €) | |

Hinweis: Die htp Online-Rechnung wird zum Herunterladen im htp Kundenportal unter www.htp.net bereitgestellt. Voraussetzung für die Aktivierung der htp Online-Rechnung ist die Festlegung einer E-Mail-Adresse. Bitte beachten Sie dazu die Auftragsbestätigung. An diese E-Mail-Adresse schickt htp Informationen über die neu eingestellten Rechnungen. Sollten Sie keine E-Mail-Adresse für die htp Online-Rechnung festlegen, stellen wir den Rechnungsversand automatisch auf Postversand um.

2. Einzelbindungsnachweis (EVN)
- | | | |
|---|--|-----------------------------------|
| <input type="checkbox"/> Vollständig | <input type="checkbox"/> Gekürzt um die letzten drei Ziffern | <input type="checkbox"/> Kein EVN |
| <input type="checkbox"/> Bitte teilen Sie mir auch die Daten von pauschal abgegoltenen (Flat-)Verbindungen mit. | | |

Bei Verwendung eines EVN versichert der Kunde, dass sämtliche zum Haushalt/Betrieb gehörende Mitnutzer/Mitarbeiter über die Erteilung des EVN informiert sind und zukünftige Mitnutzer/Mitarbeiter unverzüglich informiert werden. Ggf. erfolgt auch die gesetzlich vorgeschriebene Beteiligung des Betriebsrates /der Personalabteilung.

E) Eintrag in öffentliche Kundenverzeichnisse

1. Ich wünsche keinen Eintrag 2. Eintrag in gedruckte Verzeichnisse 3. Eintrag in Telefonauskunft
4. Eintrag in elektronische Endnutzerverzeichnisse¹

¹mit der Möglichkeit der sog. Inverssuche (Auskunft von Name/Adresse anhand der Rufnummer)

Art des Eintrags (Bitte DRUCKBUCHSTABEN verwenden; 1. Wort = Suchbegriff)

Name (z. B. Mustermann, Max)

Straße / Hausnummer (siehe Eintrag unter A 9.)

Kein Eintrag der Straße

Rufnummer

Faxnummer

Branche

F) Unverbindlicher Terminwunsch

1. Wunschtermin _____ (Datum) Schnellstmöglich (voraussichtliche Bereitstellungsdauer ca. 4 Wochen)
2. Umzugssperre Ja (Sperrung des bisherigen Anschlusses, bis der Anschluss an der neuen Adresse geschaltet ist, gegen Einmalentgelt)

Hinweis: Bei Anschluss über Metro-Ethernet Varianten (IP-ISDN ME/SIP-Trunk ME/SIP-Trunk smart ME) sind folgende Fristen zu beachten:
 – Bereitstellung bei einer neuen Daten-/Internetverbindung: Ca. 4 Wochen nach Bereitstellung der Daten-/Internetfestverbindung.
 – Bereitstellung bei bestehender Daten-/Internetfestverbindung: Ca. 4 Wochen nach Auftragsbestätigung.

G) Sonstiges

H) SEPA-Lastschrift (Basis-Lastschrift)

Ich ermächtige die htp GmbH, Zahlungen von meinem Konto mittels SEPA-Lastschrift einzuziehen. Zugleich weise ich mein Kreditinstitut an, die von der htp GmbH auf mein Konto gezogenen Lastschriften mittels SEPA-Lastschriftverfahren einzulösen. **Hinweis: Ich kann innerhalb von acht Wochen, beginnend mit dem Belastungsdatum, die Erstattung des belasteten Betrages verlangen. Es gelten dabei die mit meinem Kreditinstitut vereinbarten Bedingungen.**

Kontoinhaber

Bankinstitut

IBAN DE

BIC-Code (SWIFT)

Adresse des Kontoinhabers (Straße/Hausnr./PLZ/Ort)

siehe Rechnungsadresse

E-Mail-Adresse

@

(optional – bei Angabe bekommen Sie Betrag und Fälligkeitsdatum 14 Tage vor Abbuchung mitgeteilt)

X

Ort, Datum

Unterschrift des Kontobevollmächtigten, Firmenstempel

I) Kenntnisnahme gesetzliche Vorgaben (TKG)

Ich bestätige, dass mir vor Abgabe dieses Auftrages folgende Unterlagen ausgehändigt wurden: Vertragszusammenfassung der htp GmbH, Vorvertragliche Informationen der htp GmbH, Allgemeine Geschäftsbedingungen der htp GmbH für die Erbringung von Telefon- und Internetdienstleistungen, Leistungsbeschreibung des beauftragten Dienstes, die Netto-Preisliste Telefonie und Internet für Geschäftskunden-Tarife (Business Flex) sowie bei Bedarf inkl. Anhang zur Netto-Preisliste Telefonie und Internet für Geschäftskunden-Tarife (Business Flex ME).

Nach § 71 Abs. (3) Telekommunikationsgesetz (TKG) werden die in der Vorschrift genannten Verbraucherschutzvorschriften auch auf Kleinunternehmen, kleine Unternehmen sowie Organisationen ohne Gewinnerzielungsabsicht angewendet, sofern diese nicht ausdrücklich dem Verzicht der Anwendung dieser Bestimmungen zugestimmt haben. Der Kunde verzichtet hiermit auf die Anwendung der folgenden gesetzlichen Bestimmungen: § 54 Abs. (1), (3) und (4) TKG, § 55 TKG, § 56 Abs. (1) TKG, § 58 TKG, § 60 TKG sowie § 66 TKG.

X

Ort, Datum

Unterschrift, Firmenstempel

J) Hinweis zur Bonitätsprüfung

htp prüft regelmäßig bei Vertragsabschlüssen und in bestimmten Fällen, in denen ein berechtigtes Interesse vorliegt, auch bei Bestandskunden Ihre Bonität. Die Prüfung erfolgt ausschließlich auf der Grundlage der gesetzlichen Vorschriften. Dazu arbeiten wir mit der Creditreform Boniversum GmbH, Hammfelddamm 13, 41460 Neuss, zusammen, von der wir die dazu benötigten Daten erhalten. Zu diesem Zweck übermitteln wir Ihre Bestandsdaten, insbes. Name und Adresse, an die Creditreform Boniversum GmbH. Die Informationen gem. Art. 14 der EU-Datenschutz-Grundverordnung (DSGVO) zu der bei der Creditreform Boniversum GmbH stattfindenden Datenverarbeitung finden Sie im Internet unter „www.boniversum.de / EU-DSGVO“. Sofern die Forderung nicht bestritten wird, kann eine Berücksichtigung der Daten über diese nicht bezahlte Forderung unter den weiteren Voraussetzungen des § 31 Abs. 2 BDSG durch die Auskunft der Creditreform Boniversum bei der Ermittlung eines Wahrscheinlichkeitswerts über die Zahlungsfähigkeit und Zahlungswilligkeit erfolgen. Den Gesetzeswortlaut des § 31 Abs. 2 BDSG finden Sie hier: www.boniversum.de/eu-dsgvo. **Ausführliche Informationen enthalten die Datenschutzhinweise der htp GmbH.**

K) Werbung

Ja, ich möchte über aktuelle Produkte und Angebote der htp GmbH (Festnetz, Internet, Mobilfunk, TV) **per E-Mail, per SMS und per Telefon** informiert und beraten werden. Die Einwilligung ist nicht für den Vertragsschluss erforderlich. Sie kann jederzeit gegenüber der htp GmbH, Mailänder Str. 2, 30539 Hannover, Telefax 0800/777 9 333, E-Mail: info@htp.net, ganz oder teilweise für die Zukunft widerrufen werden. Einzelheiten entnehmen Sie den **Datenschutzhinweisen der htp GmbH**.

L) AGB, Leistungsbeschreibung, Datenschutzhinweise, Preise

- Kein Call-by-Call und keine Preselection möglich. Eventuell bestehende Verträge über Preselection, Internetzugänge u. Ä. sind selbst zu kündigen.
- Die Optionstarife haben keine Mindestvertragslaufzeit und sind jeweils mit einer Frist von 5 Werktagen zum Monatsende separat kündbar. Bitte beachten Sie die besonderen Nutzungsbedingungen der Optionstarife gemäß Leistungsbeschreibung. Jede Kündigung bedarf der Textform.
- Für den Vertrag gelten die Allgemeinen Geschäftsbedingungen der htp GmbH für die Erbringung von Telefon- und Internetdienstleistungen (AGB), die Leistungsbeschreibung und die Preisliste für Telefonie und Internet für Privatkunden-Tarife. Im Fall sich widersprechender Regelungen haben die Vereinbarungen im Auftragsformular Vorrang. Die Informationen zum Datenschutz gem. Art. 13, 14 DSGVO können Sie unseren im Internet unter www.htp.net/datenschutz veröffentlichten Datenschutzhinweisen entnehmen.

X

Ort, Datum

Unterschrift, Firmenstempel

Die AGB, die Leistungsbeschreibung, die Datenschutzhinweise und die Preisliste sind im Internet unter www.htp.net veröffentlicht. **Sie erhalten die Unterlagen auch bei der htp und ihren Vertriebspartnern.**

M) Interne Vermerke (Nur durch Mitarbeiter der htp oder Vertriebspartner auszufüllen)

Personalausweis

Vollmacht

Registerauszug/Gewerbeschein

VO-Nummer

Aktion

MA htp

Kundengruppe

SIP-Trunk (ME) Kundenanschaltung (nicht relevant für SIP-Trunk smart (ME))

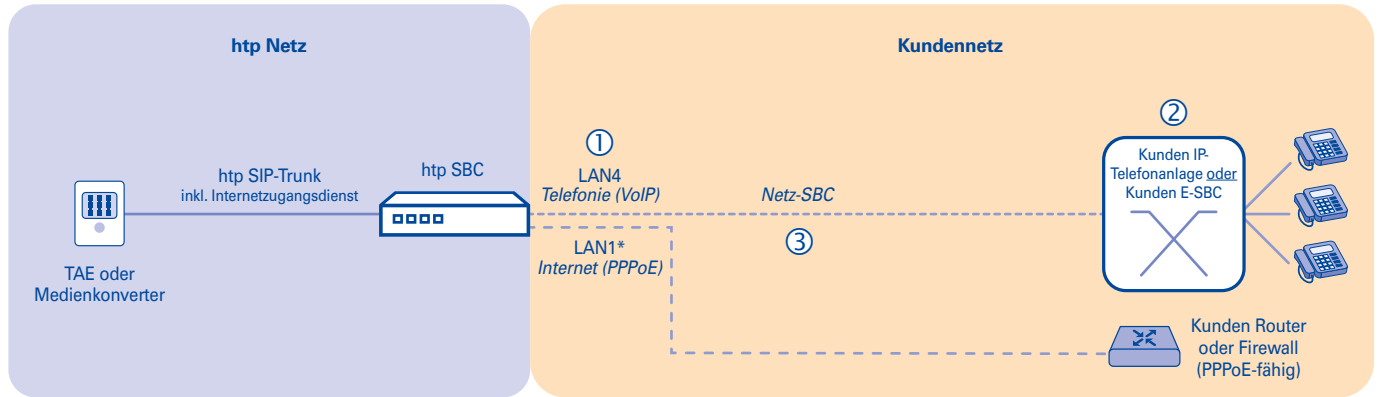
Variante 1: Standard IP-Adressen (IP-Adresszuordnung durch htp)

Standard IP-Adressen

(htp Session Border Controller: 192.168.178.10, IP-Telefonanlage: 192.168.178.15, Subnetzmaske „Netz-SBC“: 255.255.255.0)

Variante 2: IP-Adresszuordnung durch den Kunden

Variante 2.1: Direkte Anbindung

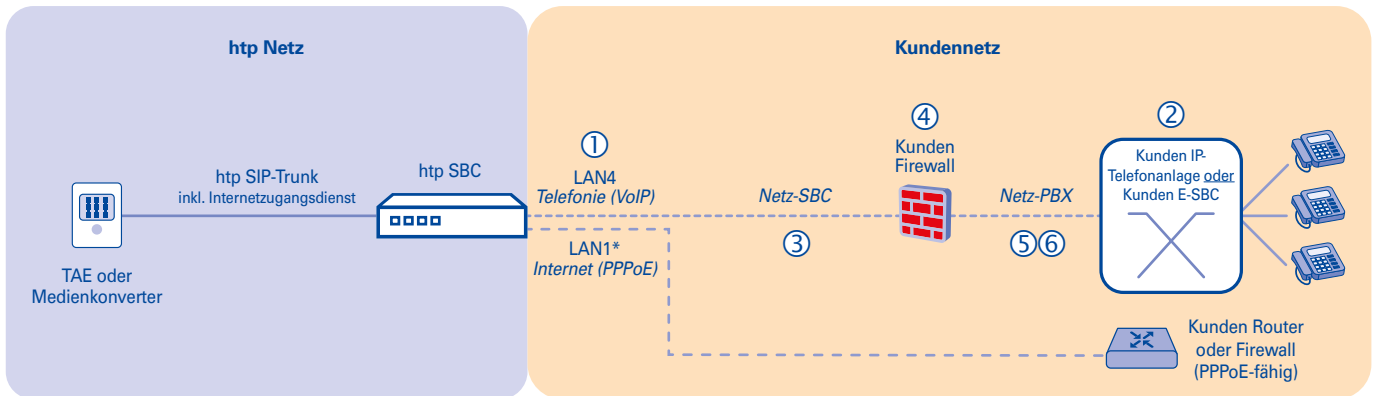


- ① IP-Adresse (LAN4-Interface) des „htp SBC“: . . . (Beispiel: 192.168.178.10)
- ② IP-Adresse der „Kunden IP-Telefonanlage oder Kunden E-SBC“: . . . (Beispiel: 192.168.178.15)
Hinweis: Sollten Sie einen Kunden E-SBC besitzen, tragen Sie unter (2) bitte lediglich die IP-Adresse Ihres E-SBC ein.
- ③ Subnetzmaske „Netz-SBC“: . . . (Beispiel: 255.255.255.0)

* Bei Anschluss über Metro-Ethernet (SIP-Trunk ME) erfolgt der Internetzugang nicht über LAN1 vom htp SBC, sondern über das Metro-Ethernet-Modem.

Hinweis: Die Netzbereiche 10.128.0.0 /10 und 172.20.80.0/21 dürfen für das Voice Routing nicht verwendet werden.

Variante 2.2: Anbindung über eine Firewall



- ① IP-Adresse (LAN4-Interface) des „htp SBC“: . . . (Beispiel: 192.168.178.10)
- ② IP-Adresse der „Kunden IP-Telefonanlage oder Kunden E-SBC“: . . . (Beispiel: 192.168.1.20)
Hinweis: Sollten Sie einen Kunden E-SBC besitzen, tragen Sie unter (2) bitte lediglich die IP-Adresse Ihres E-SBC ein.
- ③ Subnetzmaske „Netz-SBC“: . . . (Beispiel: 255.255.255.0)
- ④ IP-Adresse der Firewall im „Netz-SBC“: . . . (Beispiel: 192.168.178.11)
- ⑤ Netzadresse „Netz-PBX“: . . . (Beispiel: 192.168.1.0)
- ⑥ Subnetzmaske „Netz-PBX“: . . . (Beispiel: 255.255.255.0)

* Bei Anschluss über Metro-Ethernet (SIP-Trunk ME) erfolgt der Internetzugang nicht über LAN1 vom htp SBC, sondern über das Metro-Ethernet-Modem.

Hinweis: Die Netzbereiche 10.128.0.0 /10 und 172.20.80.0/21 dürfen für das Voice Routing nicht verwendet werden.