

# Schritt für Schritt Anleitung Business Flex SIP-Trunk

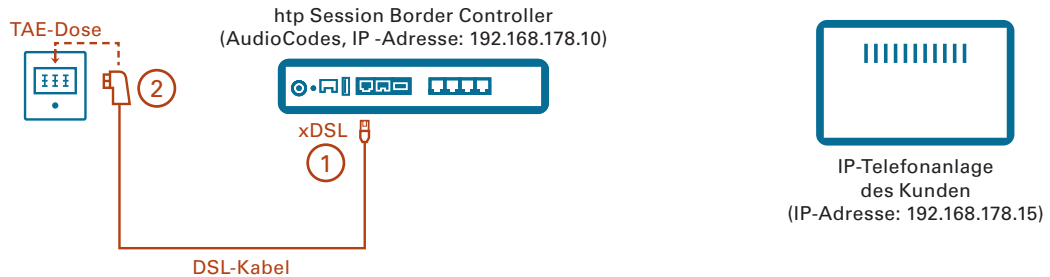
(mit Switch)



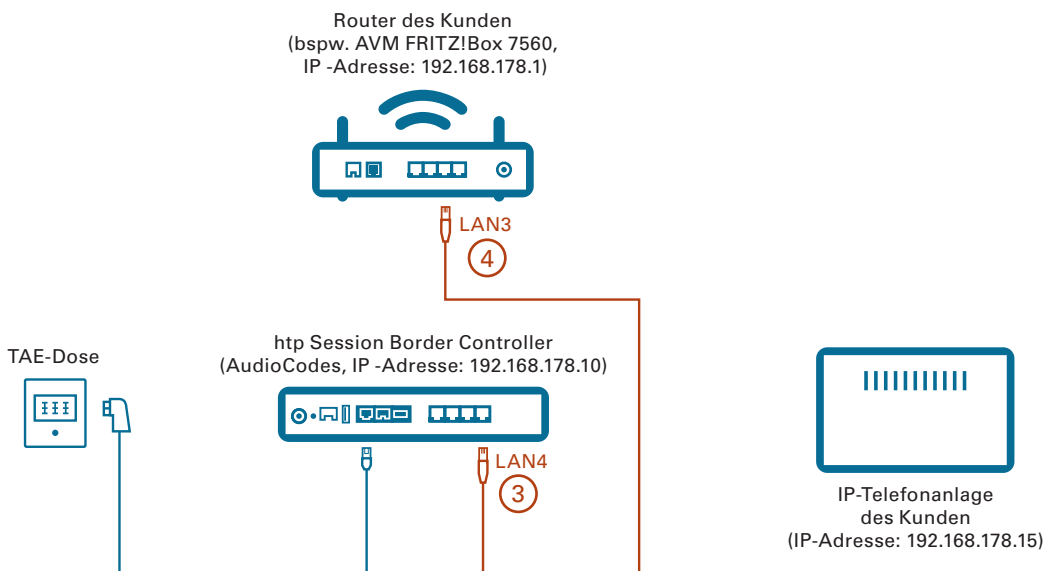
# Schritt für Schritt Anleitung – SIP-Trunk (mit Switch)

## Anschluss htp Session Border Controller (AudioCodes)

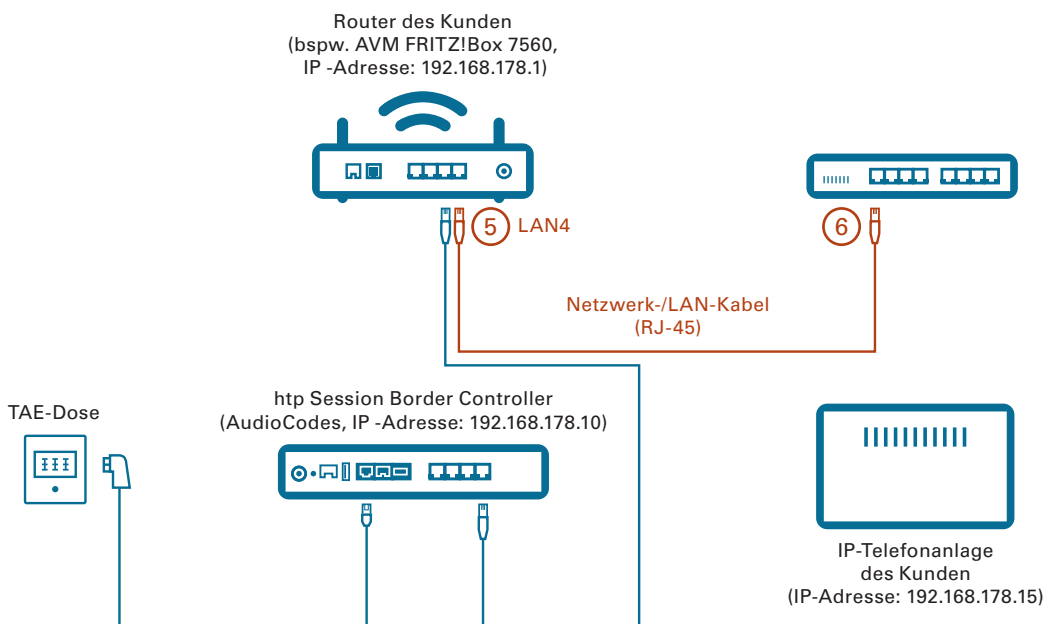
### 1 · 2



### 3 · 4

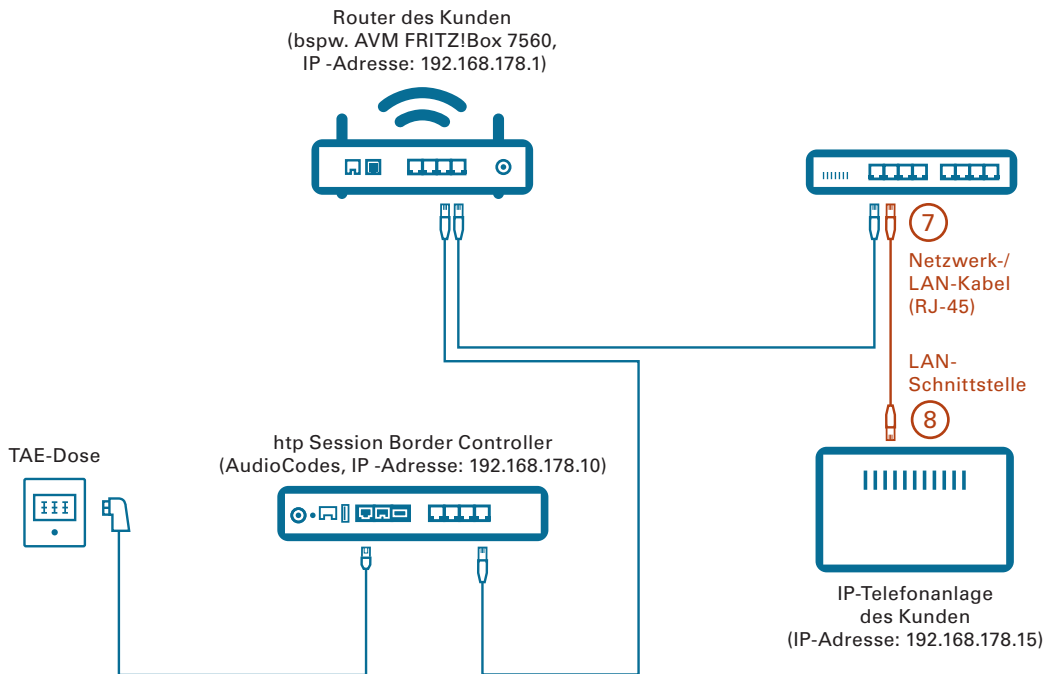


### 5 · 6

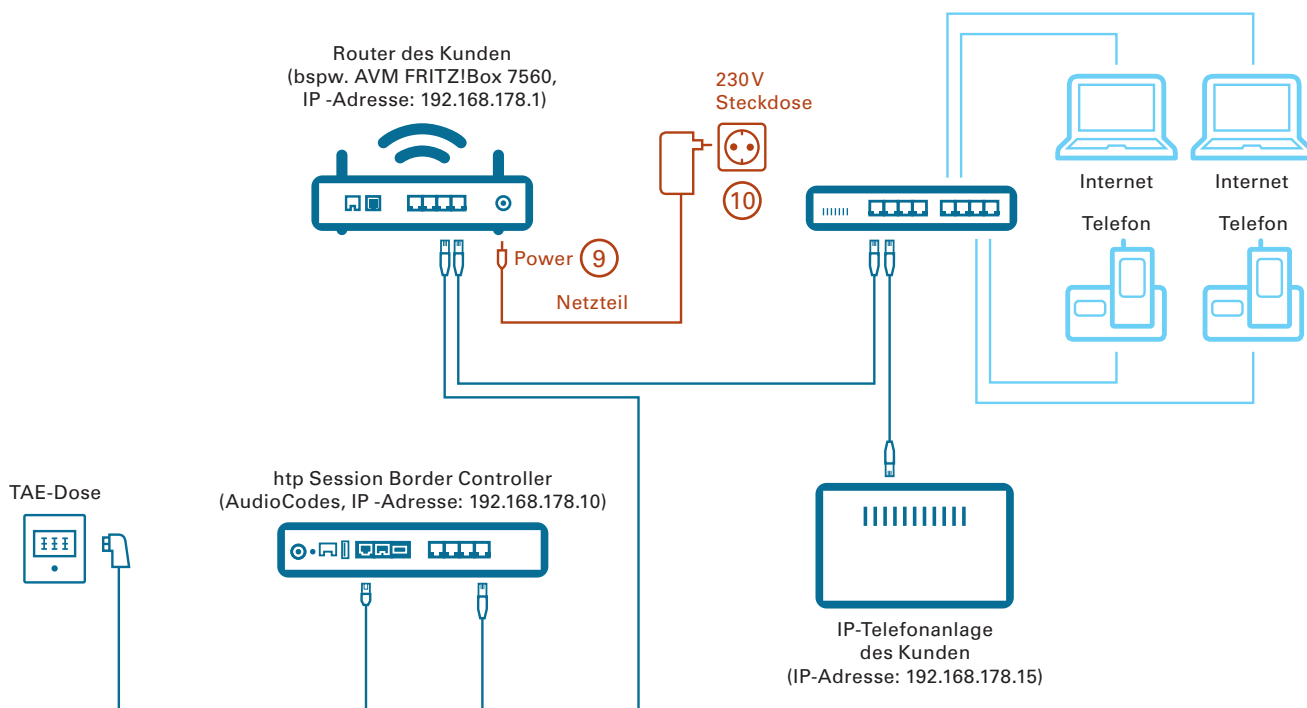


## Anschluss htp Session Border Controller (AudioCodes)

### 7 • 8

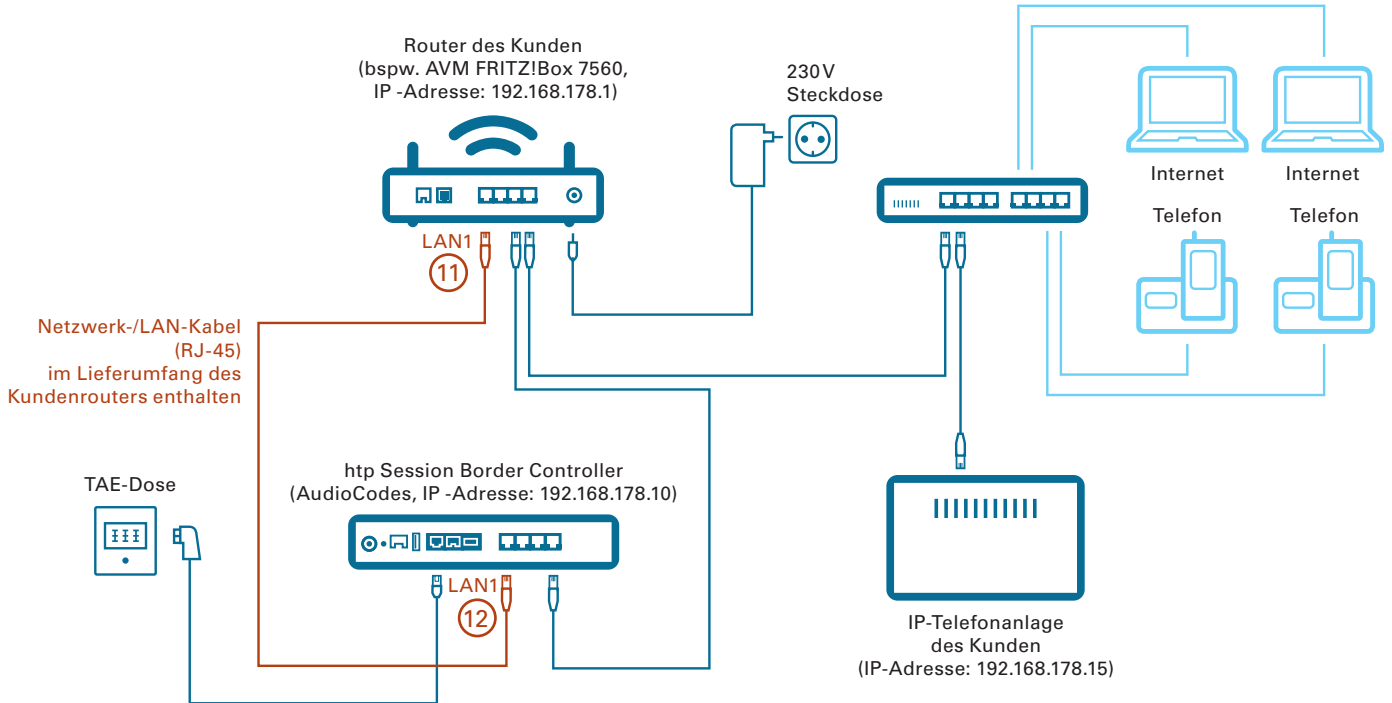


### 9 • 10

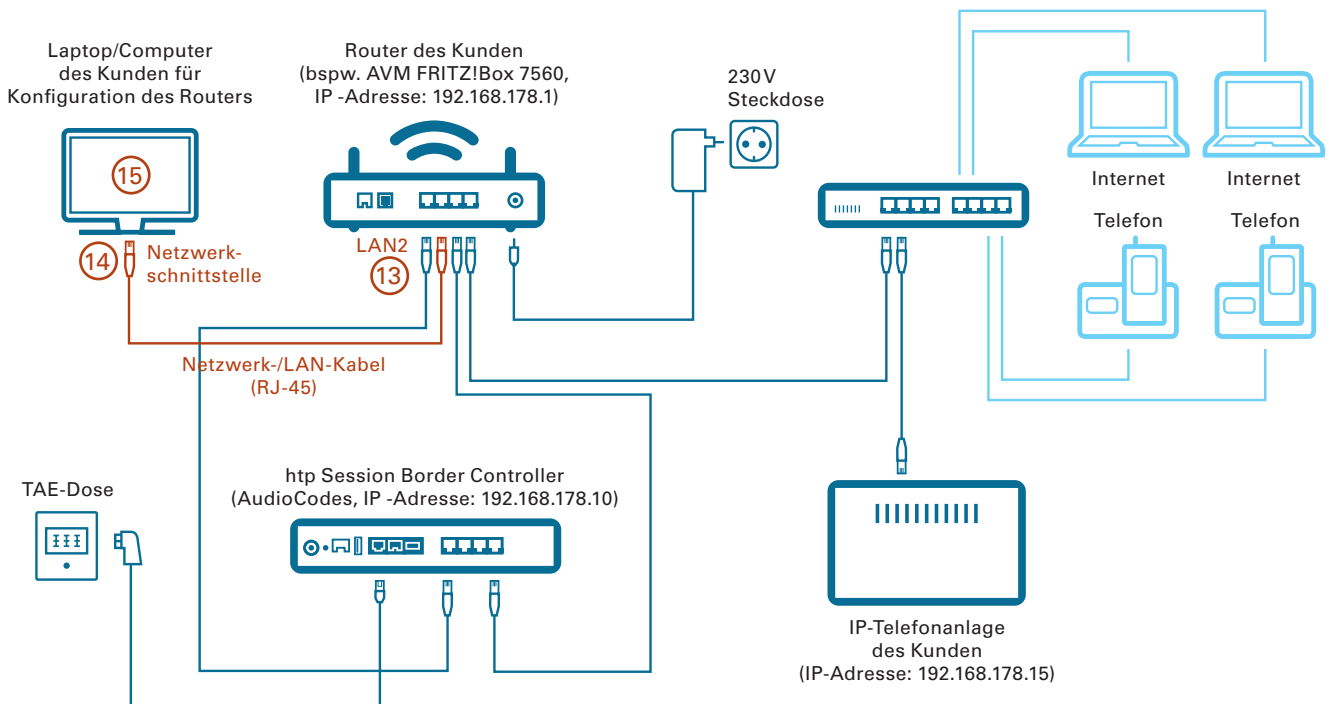


## Anschluss htp Session Border Controller (AudioCodes)

### 11 · 12

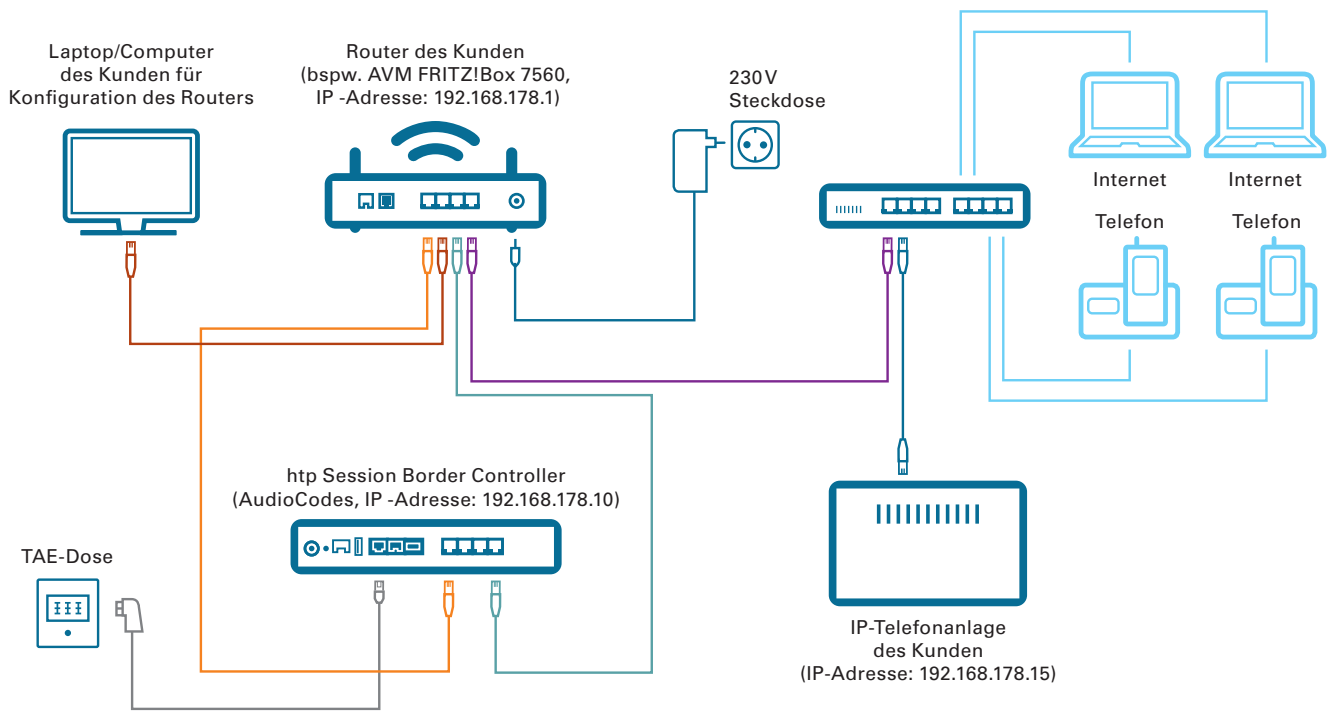


### 13 · 14 · 15



# Schritt für Schritt Anleitung – SIP-Trunk (mit Switch)

## Gesamt (ohne Nummerierung)



## Gesamt (mit Nummerierung)

