

Schritt für Schritt Anleitung Business Flex SIP-Trunk

(ohne Switch)

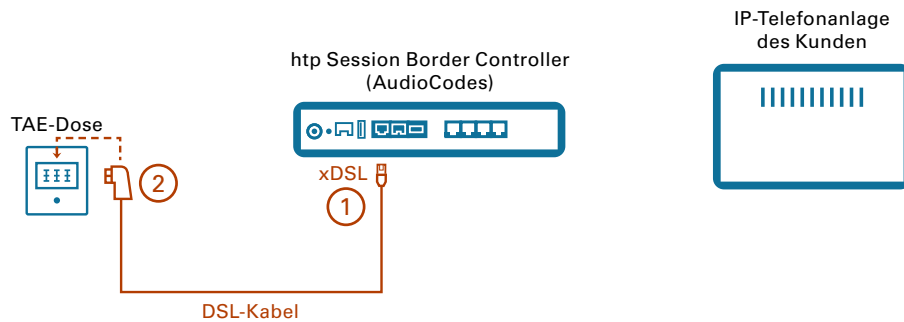


Schritt für Schritt Anleitung – SIP-Trunk

(ohne Switch)

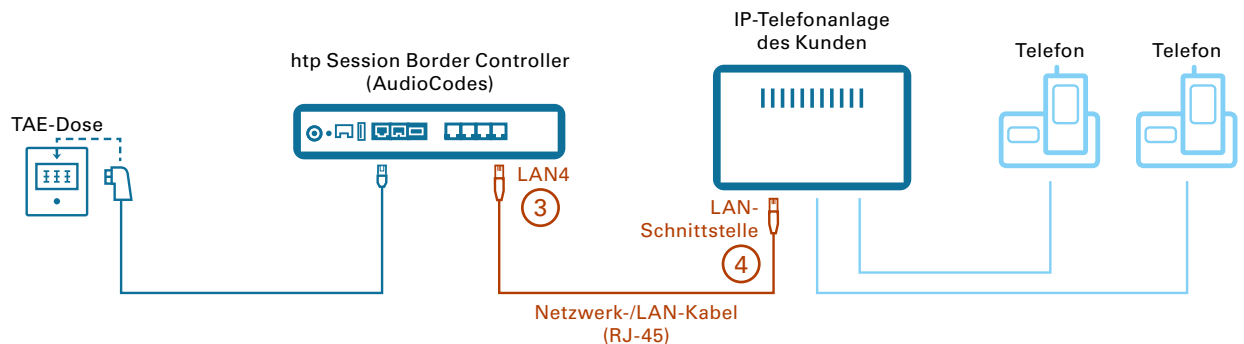
Anschluss htp Session Border Controller (AudioCodes)

1 · 2



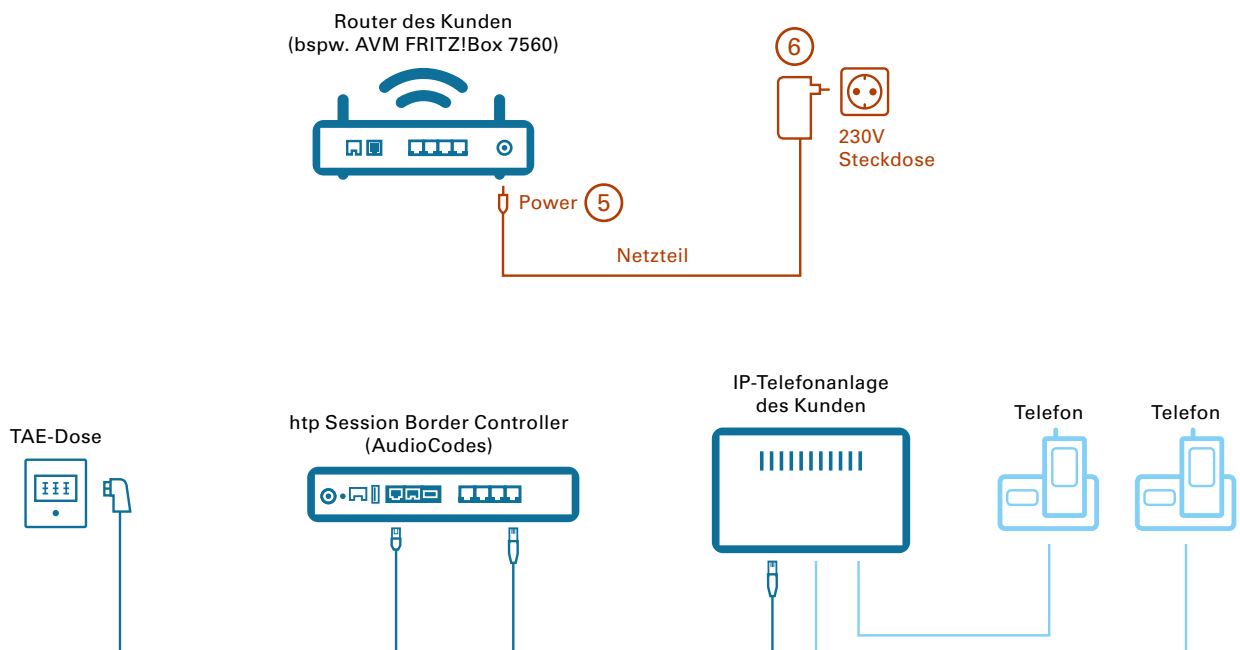
Anschluss IP-Telefonanlage des Kunden an htp SBC (AudioCodes)

3 · 4



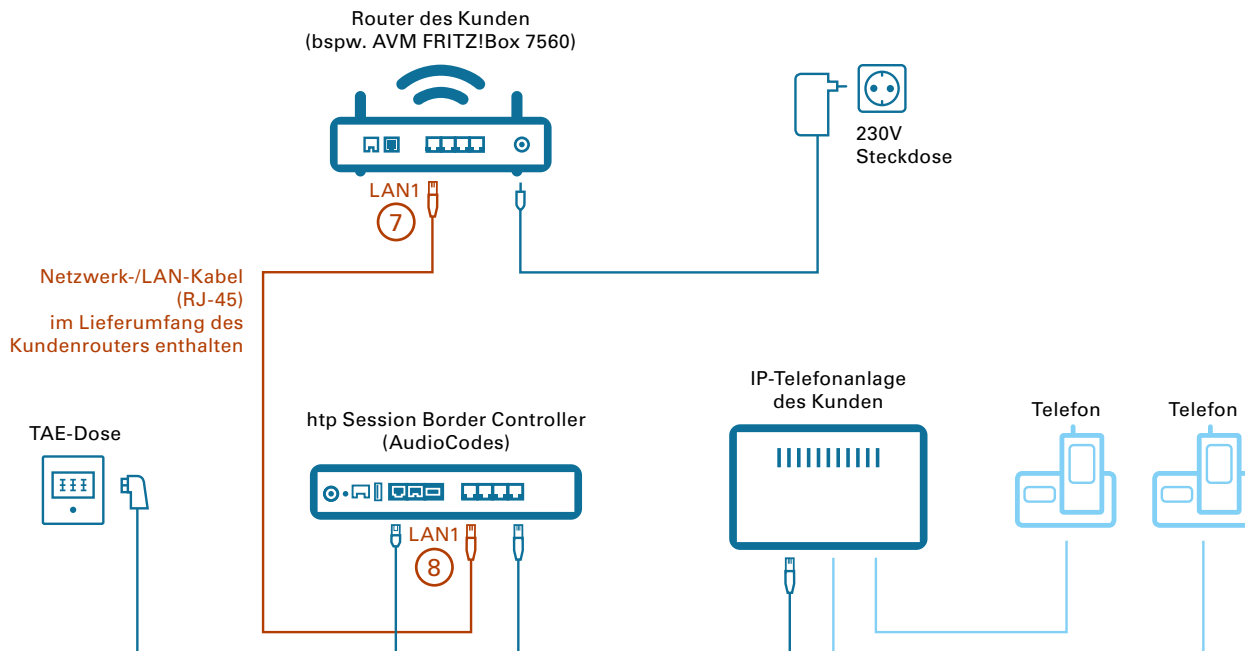
Anschluss AVM Fritz!Box 7560/Kundenrouter an Strom

5 · 6



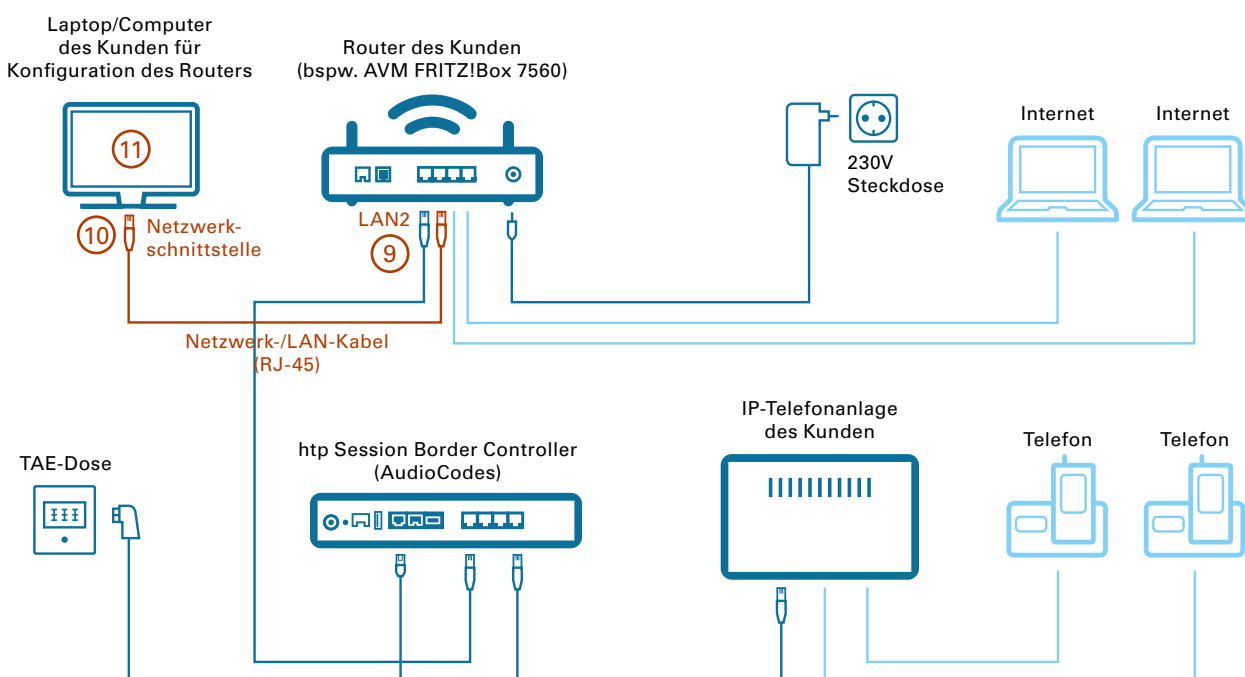
Anschluss AVM Fritz!Box 7560/Kundenrouter an htp SBC (AudioCodes)

7 · 8



Anschluss Laptop/Rechner des Kunden an AVM FRITZ!Box 7560/Kundenrouter

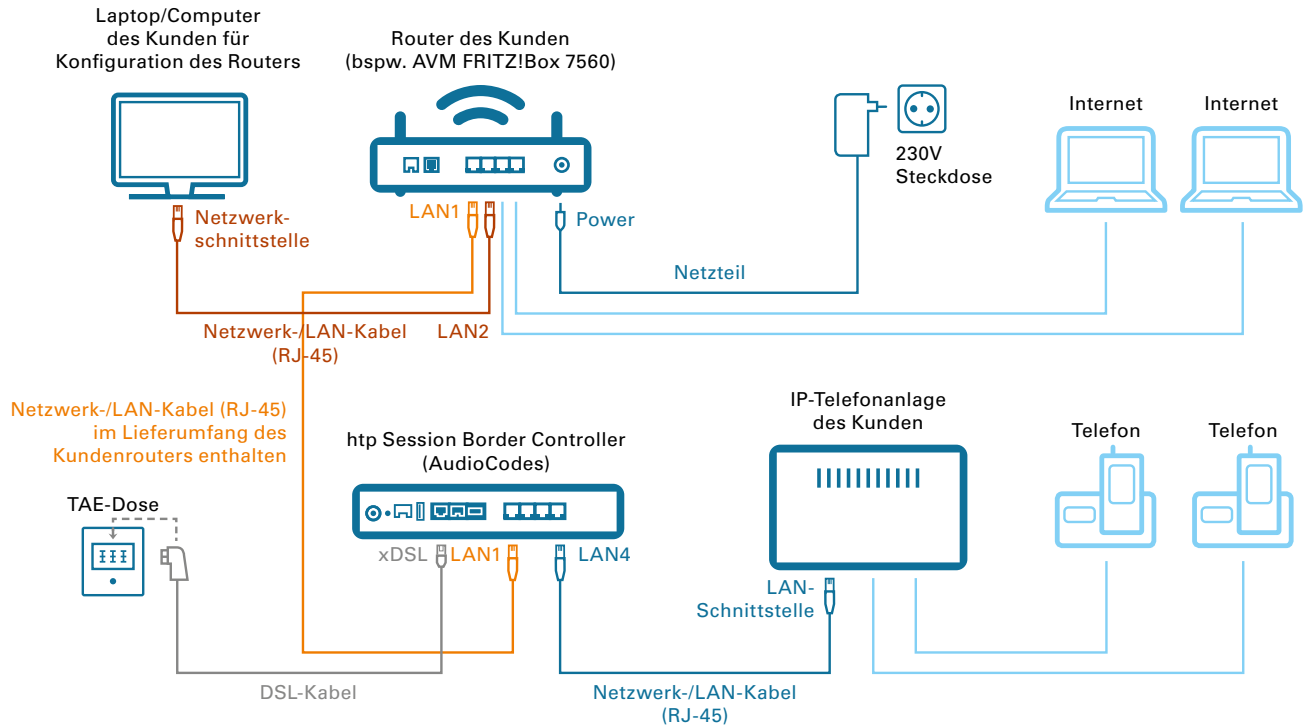
9 · 10 · 11



Schritt für Schritt Anleitung – SIP-Trunk

(ohne Switch)

Gesamt (ohne Nummerierung)



Gesamt (mit Nummerierung)

